

  
**immunity**

PRODUKTOVÝ KATALOG



**OPERAČNÍ  
ROUŠKOVÁNÍ  
& SETY**

## Obsah

Univerzální sety.....	4
Chirurgické sety.....	7
Kardiologické sety.....	8
Sety s U-rouškou.....	10
Ortopedické sety.....	11
Urologické a gynekologické sety.....	15
Oční sety.....	20
ORL/dental sety.....	22
Ostatní sety.....	24
Roušky speciální.....	25
Roušky+Hospidrape.....	27
Roušky samolepící.....	28
Roušky s otvorem a samolepícím otvorem.....	30
Roušky na stůl a komponenty.....	32
Roušky na přístroje.....	33
Fólie incizní.....	34
Příslušenství.....	35
Medikit.....	36
Pláště operační.....	40
Komplety a čepice operační.....	41
Rukavice latexové sterilní.....	42
Zdravotnické obličejové masky.....	43



# JEDNORÁZOVÉ OPERAČNÍ ROUŠKOVÁNÍ

## Jednorázové operační rouškování

Jednorázové operační oblečení, roušky, sety a doplňky vyvinuté pro zvýšení bezpečnosti a komfortu pacienta, operátora i zdravotnického personálu.

- Dostatečně silné - nepropustné
- Extra savé
- Příjemná povrchová úprava
- Dobře drží na místě, nesklouzává
- Vysoká odolnost proti protrhnutí

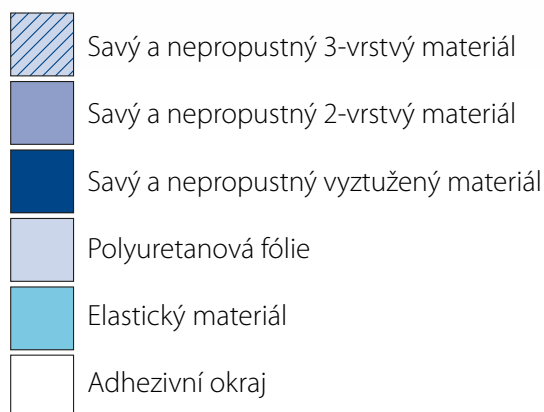


Vhodné pro operace s nízkým výskytem tekutin

Vhodné pro operace s mírným výskytem tekutin

Vhodné pro operace s vysokým výskytem tekutin

- 1 Účinná absorpční vrstva, nová struktura
- 2 Modrá / šedá vrstva netkané textilie
- 3 Vysoce elastická vícesložková PE-vrstva tvoří bariéru proti proniknutí vlhkosti, odolný proti protrhnutí
- 4 Bílá spodní vrstva s příjemnou povrchovou úpravou - větší pohodlí pro pacienta, větší pevnost



Snadno identifikovatelné integrované fixace kabelů na rouškách s výztuží



**Splňuje normu EN 13795**

## UNIVERZÁLNÍ SETY

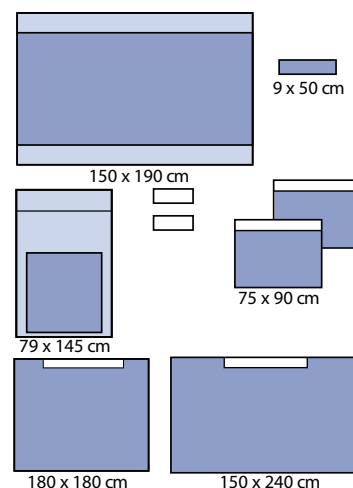
## Set univerzální ECO

## REF 100 003



- 1 lepící páska 9 x 50 cm
- 1 návlek na instrumentační stůl zesílený 79 x 145 cm
- 2 ručník 30,5 x 34 cm
- 2 rouška samolepící 75 x 90 cm
- 1 rouška samolepící 180 x 180 cm
- 1 rouška samolepící 150 x 240 cm
- 1 rouška na instrumentační stůl 150 x 190 cm

Počet balení: 1/6/12



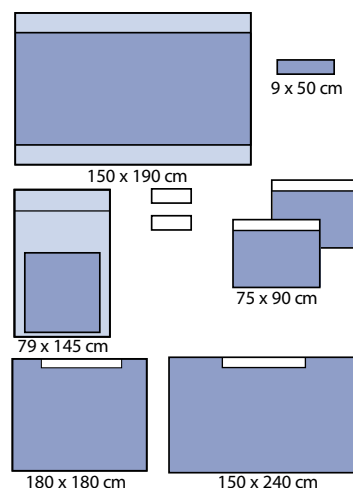
## Set univerzální - Basic

## REF 100 005



- 1 lepící páska 9 x 50 cm
- 1 návlek na instrumentační stůl zesílený 79 x 145 cm
- 2 ručník 30,5 x 34 cm
- 2 rouška samolepící 75 x 90 cm
- 1 rouška samolepící 180 x 180 cm
- 1 rouška samolepící 150 x 240 cm
- 1 rouška na instrumentační stůl 150 x 190 cm

Počet balení: 1/6/12



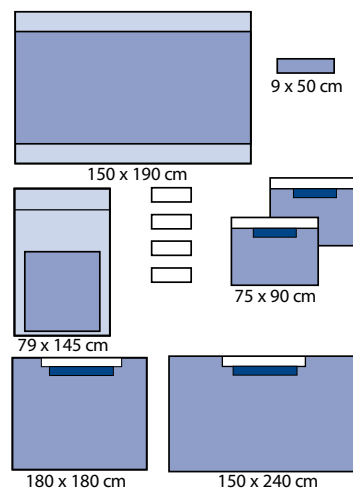
## Set univerzální, s výztuží Medium

## REF 100 006



- 1 lepící páska 9 x 50 cm
- 1 návlek na instrumentační stůl zesílený 79 x 145 cm
- 4 ručník 30,5 x 34 cm
- 2 rouška samolepící 75 x 90 cm , s výztuží 15 x 50 cm, fixace kabelů
- 1 rouška samolepící 180 x 180 cm , s výztuží 15 x 50 cm, fixace kabelů
- 1 rouška samolepící 150 x 240 cm , s výztuží 15 x 50 cm, fixace kabelů
- 1 rouška na instrumentační stůl 150 x 190 cm

Počet balení: 1/6/12





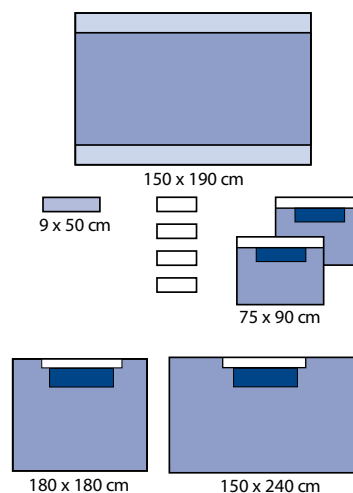
## Set univerzální bez Mayo, s výztuží Large

**REF 100 007**



- 1 lepicí páska 9 x 50 cm
- 4 ručník 30,5 x 34 cm
- 2 rouška samolepící 75 x 90 cm , s výztuží 25 x 60 cm, fixace kabelů
- 1 rouška samolepící 180 x 180 cm , s výztuží 25 x 60 cm, fixace kabelů
- 1 rouška samolepící 150 x 240 cm , s výztuží 25 x 60 cm, fixace kabelů
- 1 rouška na instrumentační stůl 150 x 190 cm

Počet balení: 1/6/12



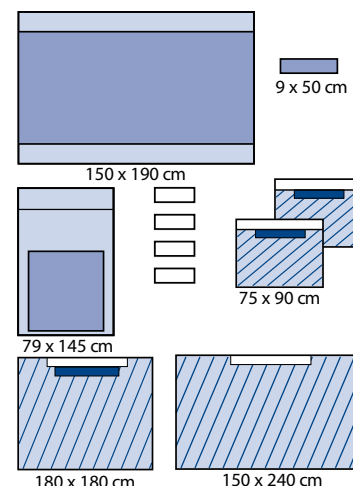
## Set univerzální, s výztuží Medium, 3-vrstvý

**REF 100 010**



- 1 lepicí páska 9 x 50 cm
- 1 návlek na instrumentační stůl zesílený 79 x 145 cm
- 4 ručník 30,5 x 34 cm
- 2 rouška samolepící 75 x 90 cm , s výztuží 15 x 50 cm, fixace kabelů
- 1 rouška samolepící 180 x 180 cm , s výztuží 15 x 50 cm, fixace kabelů
- 1 rouška samolepící 150 x 240 cm
- 1 rouška na instrumentační stůl 150 x 190 cm

Počet balení: 1/5/10



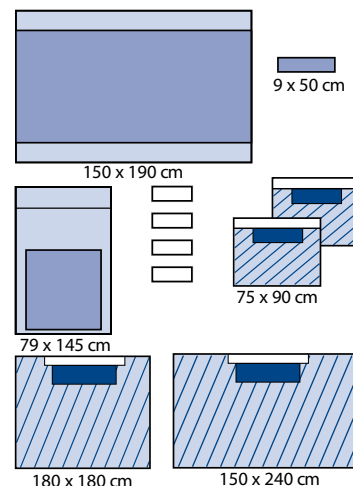
## Set univerzální, s výztuží Large, 3-vrstvý

**REF 100 011**



- 1 lepicí páska 9 x 50 cm
- 1 návlek na instrumentační stůl zesílený 79 x 145 cm
- 4 ručník 30,5 x 34 cm
- 2 rouška samolepící 75 x 90 cm , s výztuží 25 x 60 cm, fixace kabelů
- 1 rouška samolepící 180 x 180 cm , s výztuží 25 x 60 cm, fixace kabelů
- 1 rouška samolepící 150 x 240 cm , s výztuží 25 x 60 cm, fixace kabelů
- 1 rouška na instrumentační stůl 150 x 190 cm

Počet balení: 1/5/10



## UNIVERZÁLNÍ SETY

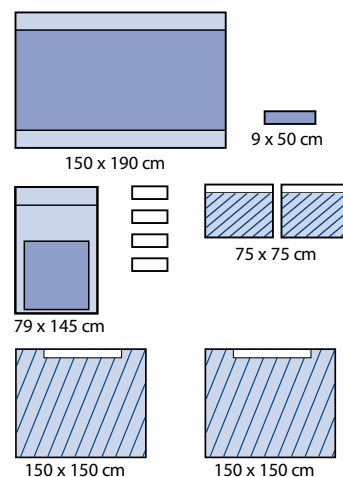
## Set univerzální pediatrický

## REF 100 030



- 1 lepicí páska 9 x 50 cm
- 1 návlek na instrumentační stůl zesílený 79 x 145 cm
- 4 ručník 30,5 x 34 cm
- 2 rouška samolepící 75 x 75 cm
- 2 rouška samolepící 150 x 150 cm
- 1 rouška na instrumentační stůl 150 x 190 cm

Počet balení: 1/7/14



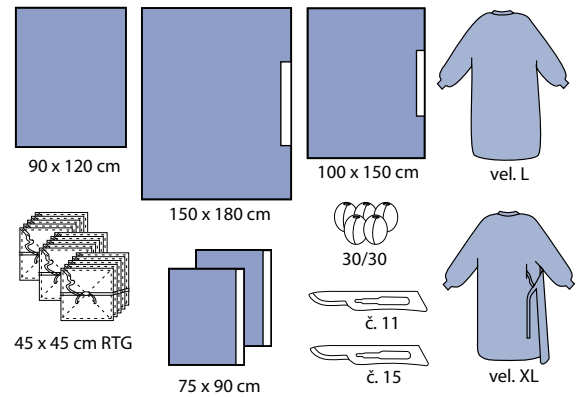
## Set liposukce

### REF 1230611137



- 1 rouška dvouvrstvá 90 x 120 cm
- 1 rouška dvouvrstvá 150 x 180 cm, samolepící
- 1 rouška dvouvrstvá 100 x 150 cm, samolepící
- 2 rouška dvouvrstvá 75 x 90 cm, samolepící
- 15 tampon šitý před. 45 x 45 cm s RTG páska, tkanice vázané á 5 ks
- 5 tampon stáčený 30/30 cm
- 1 skalpel-čepelka jednorázový, č. 11
- 1 skalpel-čepelka jednorázový, č. 15
- 1 operační plášť OPEN BACK, vel. L
- 1 operační plášť STANDARD, vel. XL

Počet balení: 1/3/6



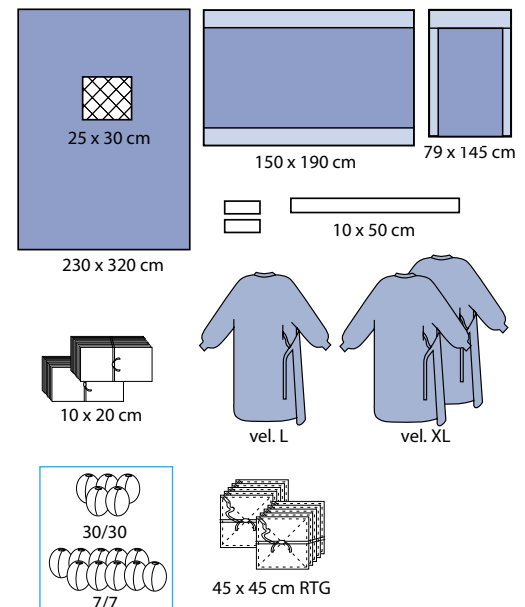
## Set laparotomický 2

### REF 1230611140B



- 1 rouška na instrumentační stůl 150 x 190 cm
- 1 rouška laparoskop. 230 x 320 cm, otvor 25 x 30 cm, s iniciz. fólií
- 1 lepicí páska 10 x 50 cm
- 10 tampon šitý před. 45 x 45 cm s RTG páska, tkanice vázané á 5 ks
- 40 kompresy netkané 10 x 20 cm á 20 ks, 4 vrst.
- 5 tampon stáčený 30/30 cm, zabaleno do sáčku
- 10 tampon stáčený 7/7 cm, zabaleno do sáčku
- 2 ručník
- 1 návlek na instrumentační stůl 79 x 145 cm s výstuží
- 1 operační plášť STANDARD, vel. L
- 2 operační plášť STANDARD, vel. XL

Počet balení: 1/5/5



## KARDIOLOGICKÉ SETY

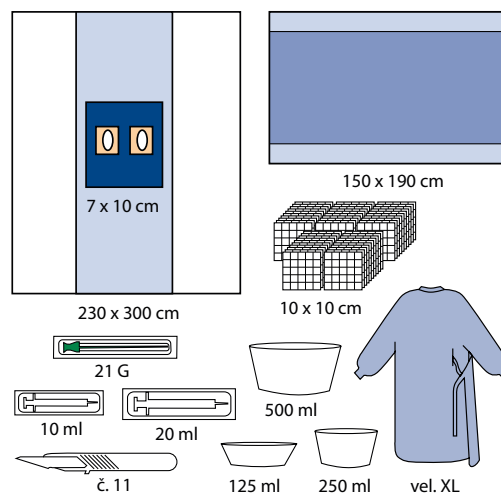
## Set angiografický 8

REF 1230611817



- 1 rouška na instrumentační stůl 150 x 190 cm
- 1 rouška angiografická 230 x 300 cm, 2 otvory 7 x 10 cm
- 1 injekční stříkačka 10 ml dvoudílná Luer
- 1 injekční stříkačka 20 ml dvoudílná Luer
- 1 jehla zelená 0,8 x 40 mm, 21 G
- 1 skalpel jednorázový č. 11
- 1 miska kulatá 500 ml
- 1 miska kulatá 125 ml
- 1 miska kulatá 250 ml
- 50 kompres gázový 10 x 10 cm, 8 vrst.
- 1 operační plášť STANDARD, vel. XL

Počet balení: 1/4/8



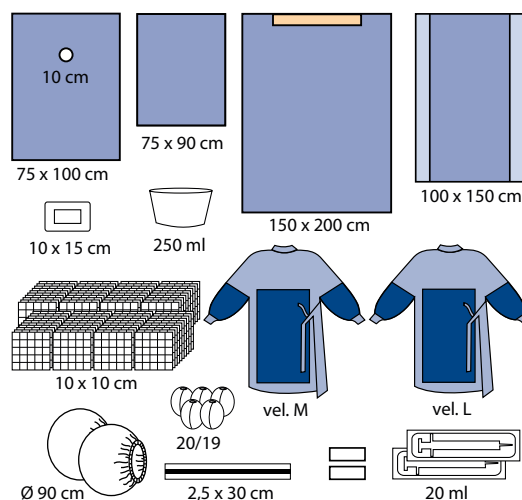
## Set na implantaci kardiostimulátoru 2

REF 1230611821



- 1 rouška dvouvrstvá 75 x 90 cm
- 1 rouška na instrumentační stůl 100 x 150 cm
- 1 rouška dvouvrstvá 150 x 200 cm, samolepící
- 1 rouška s otvorem 75 x 100 cm, otvor 10 cm
- 1 Elastpore+Pad 10 x 15 cm
- 1 miska 250 ml
- 2 návlek na RTG pr. 90 cm
- 1 operační plášť SPECIAL, vel. M
- 1 operační plášť SPECIAL, vel. L
- 80 kompresy 10 x 10 gáza, 8 vrst., založené
- 5 tampon stáčený 20/19
- 2 stříkačka 20 ml dvoudílná Luer
- 2 ručník
- 1 suchý zip 2,5 x 30 cm

Počet balení: 1/3/6



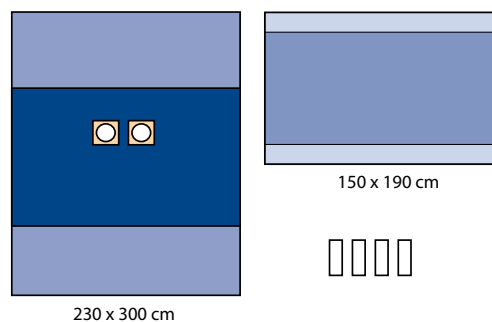
## Set angiografický Basic sterilní

REF 1230611823



- 1 rouška angiografická 230 x 300 cm, 2 otvory
- 1 rouška na instrumentační stůl 150 x 190 cm
- 4 ručník

Počet balení: 1/10/10





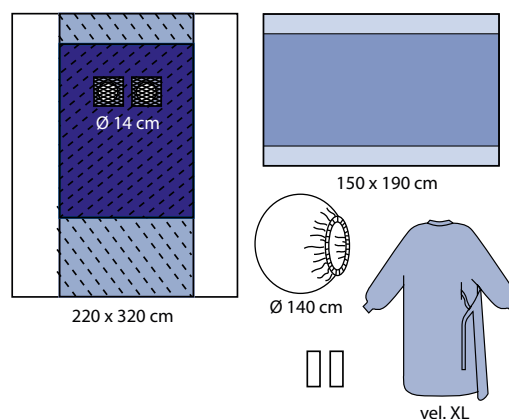
## Set na implantaci/ablaci kardiostimulátoru sterilní

### REF 1230611832



- 1 rouška na instrumentační stůlek 150 x 190 cm
- 1 rouška angiografická 220 x 320 cm, 2 otvory  $\varnothing$  14 cm
- 1 návlek na RTG pr. 140 cm
- 1 operační plášť STANDARD, vel. XL
- 2 ručník

Počet balení: 1/8/8



## SETY S U-ROUŠKOU

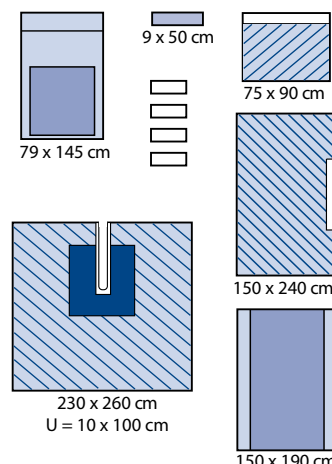
## Set s U-rouškou M, 3-vrstvý

## REF 100 050



- 1 lepicí páska 9 x 50 cm
- 1 návlek na instrumentační stůl zesílený 79 x 145 cm
- 4 ručník 30,5 x 34 cm
- 1 rouška samolepící 75 x 90 cm
- 1 U-rouška samolepící 230 x 260 cm, rozperek 10 x 100 cm, s výztuží 75 x 140 cm, fixace kabelů
- 1 rouška samolepící 150 x 240 cm
- 1 rouška na instrumentační stůl 150 x 190 cm

Počet balení: 1/4/8



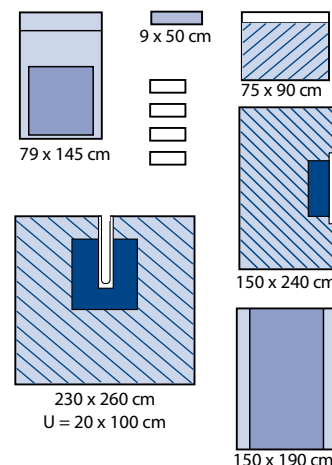
## Set s U-rouškou L, s výztuží, 3-vrstvý

## REF 100 051



- 1 lepicí páska 9 x 50 cm
- 1 návlek na instrumentační stůl zesílený 79 x 145 cm
- 4 ručník 30,5 x 34 cm
- 1 rouška samolepící 75 x 90 cm
- 1 U-rouška samolepící 230 x 260 cm, rozperek 20 x 100 cm, s výztuží 75 x 140 cm, fixace kabelů
- 1 rouška samolepící 150 x 240 cm, s výztuží 25 x 60 cm, fixace kabelů
- 1 rouška na instrumentační stůl 150 x 190 cm

Počet balení: 1/4/8



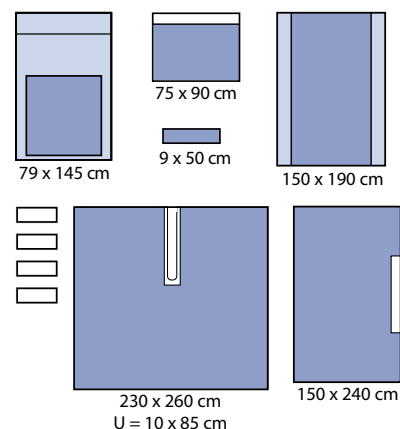
## Set s U-rouškou ECO

## REF 100 055



- 1 lepicí páska 9 x 50 cm
- 1 návlek na instrumentační stůl zesílený 79 x 145 cm
- 4 ručník 30,5 x 34 cm
- 1 rouška samolepící 75 x 90 cm
- 1 U-rouška samolepící 230 x 260 cm, rozperek 10 x 85 cm
- 1 rouška samolepící 150 x 240 cm
- 1 rouška na instrumentační stůl 150 x 190 cm

Počet balení: 1/5/10



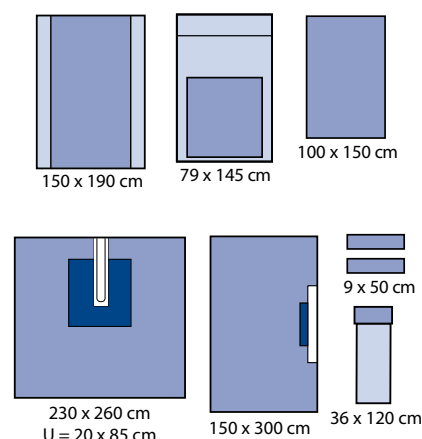
## Set kyčelní ECO

### REF 120 005



- 2 lepicí páska 9 x 50 cm
- 1 návlek na instrumentační stůl zesílený 79 x 145 cm
- 1 návlek na končetinu 36 x 120 cm
- 1 rouška dvouvrstvá 100 x 150 cm
- 1 rouška samolepící 150 x 300 cm, s výztuží 15 x 50 cm, fixace kabelů
- 1 U-rouška samolepící 230 x 260 cm, rozperek 20 x 85 cm, s výztuží 50 x 100 cm, fixace kabelů
- 1 rouška na instrumentační stůl 150 x 190 cm

Počet balení: 1/4/8



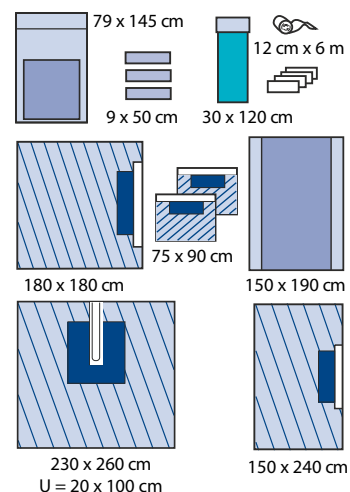
## Set kyčelní, s výztuží Large, 3-vrstvý

### REF 120 010



- 3 lepicí páska 9 x 50 cm
- 1 návlek na instrumentační stůl zesílený 79 x 145 cm
- 4 ručník 30,5 x 34 cm
- 1 elastický návlek na končetinu 30 x 120 cm
- 1 elastický obvaz 12 cm x 6 m
- 2 rouška samolepící 75 x 90 cm, s výztuží 25 x 60 cm, fixace kabelů
- 1 rouška samolepící 180 x 180 cm, s výztuží 25 x 60 cm, fixace kabelů
- 1 rouška samolepící 150 x 240 cm, s výztuží 25 x 60 cm, fixace kabelů
- 1 U-rouška samolepící 230 x 260 cm, rozperek 20 x 100 cm, s výztuží 75 x 140 cm, fixace kabelů
- 1 rouška na instrumentační stůl 150 x 190 cm

Počet balení: 1/3/6



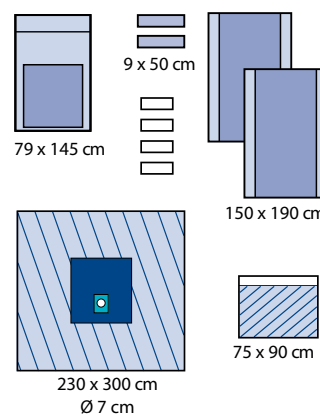
## Set končetinový, 3-vrstvý

### REF 120 030



- 2 lepicí páska 9 x 50 cm
- 1 návlek na instrumentační stůl zesílený 79 x 145 cm
- 4 ručník 30,5 x 34 cm
- 1 rouška samolepící 75 x 90 cm
- 1 rouška na instrumentační stůl 150 x 190 cm, skládaná
- 1 rouška končetinová 230 x 300 cm, elastická manžeta s otvorem prům. 7 cm, s výztuží 50 x 100 cm, fixace kabelů
- 1 rouška na instrumentační stůl 150 x 190 cm

Počet balení: 1/4/8



## ORTOPEDICKÉ SETY

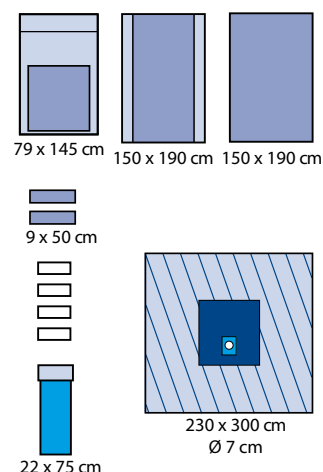
## Set končetinový

## REF 120 031



- 2 lepicí páska 9 x 50 cm
- 1 návlek na instrumentační stůl zesílený 79 x 145 cm
- 4 ručník 30,5 x 34 cm
- 1 elastický návlek na končetinu 22 x 75 cm
- 1 rouška 150 x 190 cm, skládaná
- 1 rouška třívrstvá končetinová 230 x 300 cm, elastická manžeta s otvorem prům. 7 cm, s výztuží 50 x 100 cm, fixace kabelů
- 1 rouška na instrumentační stůl 150 x 190 cm

Počet balení: 1/4/8



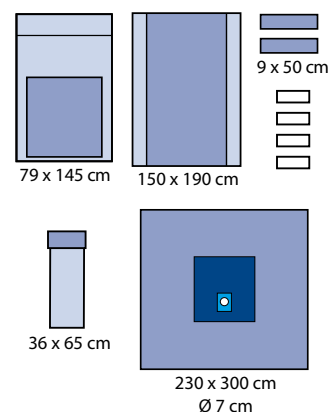
## Set končetinový ECO

## REF 120 311



- 2 lepicí páska 9 x 50 cm
- 1 návlek na instrumentační stůl zesílený 79 x 145 cm
- 4 ručník 30,5 x 34 cm
- 1 návlek na končetinu 36 x 65 cm
- 1 rouška končetinová 230 x 300 cm, elastická manžeta s otvorem prům. 7 cm, s výztuží 75 x 80 cm, fixace kabelů
- 1 rouška na instrumentační stůl 150 x 190 cm

Počet balení: 1/6/12



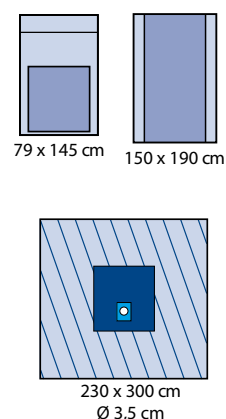
## Set ruka/noha, 3-vrstvý

## REF 120 032



- 1 návlek na instrumentační stůl zesílený 79 x 145 cm
- 1 rouška končetinová 230 x 300 cm, elastická manžeta s otvorem prům. 3,5 cm, s výztuží 50 x 100 cm, fixace kabelů
- 1 rouška na instrumentační stůl 150 x 190 cm

Počet balení: 1/6/12



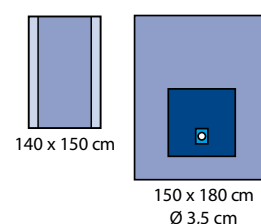
## Set malý ruka/noha

## REF 1230611363



- 1 rouška na instrumentační stolek 140 x 150 cm
- 1 rouška končetinová 150 x 180 cm, otvor 3,5 cm

Počet balení: 1/12/24



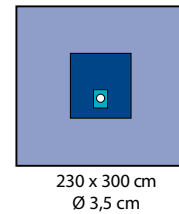
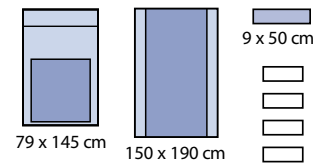
## Set ruka/noha 4

### REF 120 325



- 1 lepicí páska 9 x 50 cm
- 1 návlek na instrumentační stůl zesílený 79 x 145 cm
- 4 ručník 30,5 x 34 cm
- 1 rouška končetinová 230 x 300 cm, elastická manžeta s otvorem prům. 3,5 cm, s výztuží 75 x 80 cm, fixace kabelů
- 1 rouška na instrumentační stůl 150 x 190 cm

Počet balení: 1/6/12



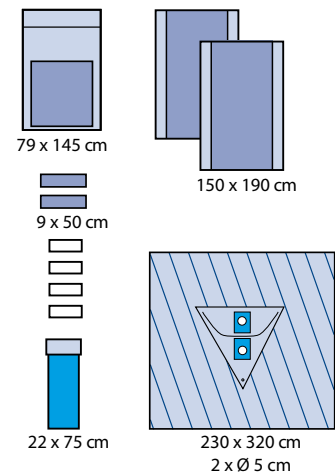
## Set pro artroskopii kolene

### REF 120 035



- 2 lepicí páska 9 x 50 cm
- 1 návlek na instrumentační stůl zesílený 79 x 145 cm
- 4 ručník 30,5 x 34 cm
- 1 elastický návlek na končetinu 22 x 75 cm
- 1 rouška na instrumentační stůl 150 x 190 cm, skládaný
- 1 rouška třívrstvá artroskopická kolenní 230 x 320 cm, sběrný vak 105 x 90 cm s filtrem a sacím portem, výztužný drát, 2 elastické otvory 5 cm
- 1 rouška na instrumentační stůl 150 x 190 cm

Počet balení: 1/4/8



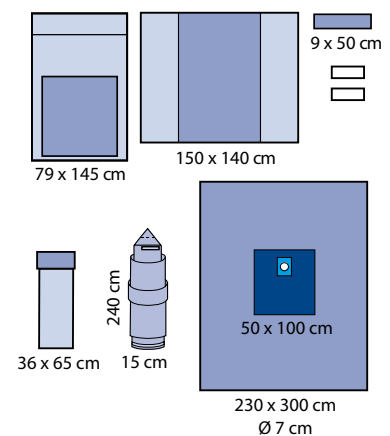
## Set pro artroskopii kolene ECO

### REF 120 355



- 1 lepicí páska 9 x 50 cm
- 1 návlek na instrumentační stůl zesílený 79 x 145 cm
- 2 ručník 30,5 x 34 cm
- 1 návlek na končetinu 36 x 65 cm
- 1 rouška končetinová 230 x 300 cm, elastická manžeta s otvorem prům. 7 cm, s výztuží 50 x 100 cm, fixace kabelů
- 1 návlek na kameru s perforovanou špičkou 15 x 240 cm
- 1 rouška na instrumentační stůl 150 x 140 cm

Počet balení: 1/5/10



## ORTOPEDICKÉ SETY

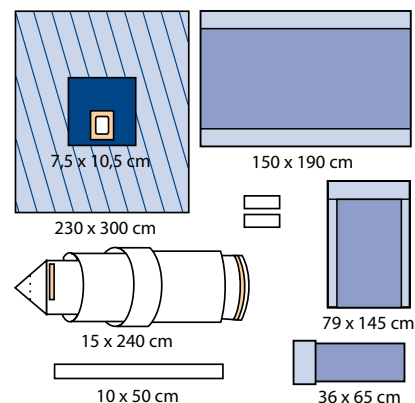
## Set pro artroskopii kolene

## REF 1230611323



- 1 rouška instrum. stolec 150 x 190 cm
- 1 rouška končetinová třívrstvá 230 x 300 cm, otvor 7,5 x 10,5 cm
- 1 návlek na kameru s perf. špičkou 15 x 240 cm
- 1 lepicí páska 10 x 50 cm
- 2 ručník
- 1 návlek na končetinu 36 x 65 cm
- 1 návlek na instrum. stolec 79 x 145 cm

Počet balení: 1/5/10



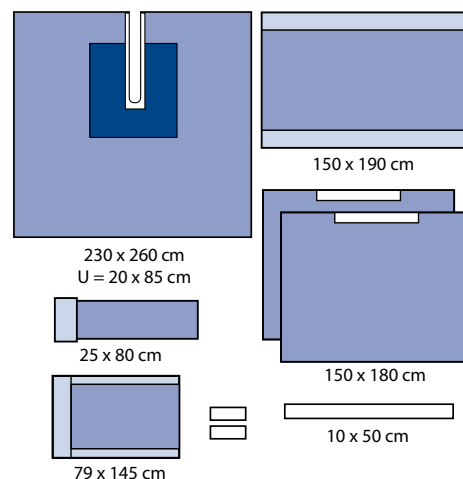
## Set ramenní 2

## REF 1230611326



- 1 rouška na instrumentační stolec 150 x 190 cm
- 1 "U" rouška 230 x 260 cm, "U" rozparek 20 x 85 cm
- 2 rouška dvouvrstvá 150 x 180 cm, samolepící
- 1 lepicí páska 10 x 50 cm
- 2 ručník
- 1 návlek na končetinu 25 x 80 cm
- 1 návlek na instrum. stolec 79 x 145 cm

Počet balení: 1/4/8



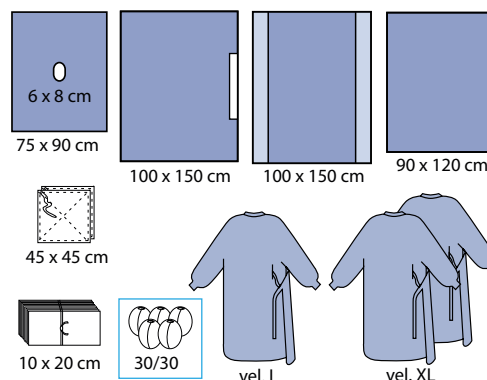
## Set malý zákrok

## REF 1230611352A



- 1 rouška na instrumentační stolec 100 x 150 cm
- 1 rouška dvouvrstvá 100 x 150 cm, samolepící
- 1 rouška dvouvrstvá 90 x 120 cm
- 1 rouška dvouvrstvá 75 x 90 cm, otvor 6 x 8 cm
- 10 kompresy netkané 10 x 20 cm, 4 vrst.
- 2 tampon šitý před. 45 x 45 cm s RTG,
- 5 tampony stáčený 30/30 cm, zabaleno do sáčku
- 2 operační plášť STANDARD, vel. XL
- 1 operační plášť STANDARD, vel. L

Počet balení: 1/4/8



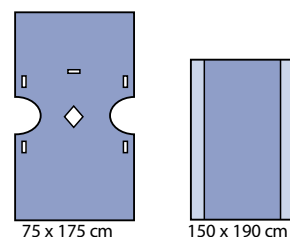


## Set gyn/cyst

### REF 120 050

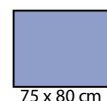
- 2 návleky na dolní končetinu 75 x 120 cm
- 1 rouška dvouvrstvá 75 x 80 cm
- 1 gyn/cyst rouška 75 x 175 cm, otvor 9 x 15 cm
- 1 rouška na instrumentační stůl 150 x 190 cm

Počet balení: 1/5/20

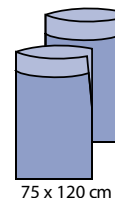


75 x 175 cm

150 x 190 cm



75 x 80 cm



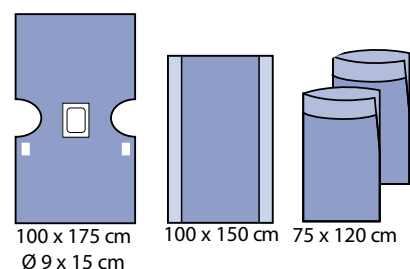
75 x 120 cm

## Set gyn/cyst ECO

### REF 120 055

- 2 návleky na dolní končetinu 75 x 120 cm
- 1 gyn/cyst rouška 100 x 175 cm, otvor 9 x 15 cm, samolepící
- 1 rouška na instrumentační stůl 100 x 150 cm

Počet balení: 1/5/20



100 x 175 cm

100 x 150 cm

75 x 120 cm

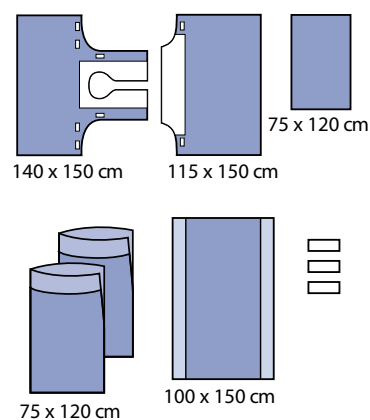
Ø 9 x 15 cm

## Set gynekologický

### REF 120 053

- 3 ručník 30,5 x 34 cm
- 2 návleky na dolní končetinu 75 x 120 cm
- 1 rouška 75 x 120 cm
- 1 gyn horní rouška 115 x 150 cm
- 1 gyn dolní rouška 140 x 150 cm
- 1 rouška na instrumentační stůl 100 x 150 cm

Počet balení: 1/4/16



140 x 150 cm

115 x 150 cm

75 x 120 cm

75 x 120 cm

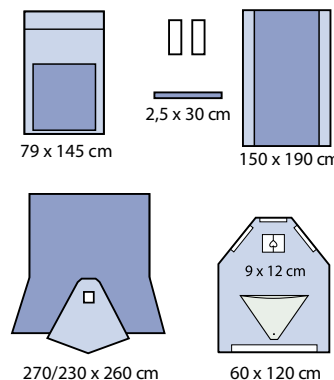
100 x 150 cm

## Set gynekologický II

### REF 120 051

- 2 ručník 30,5 x 34 cm
- 1 návlek na instrumentační stůl zesílený 79 x 145 cm
- 1 gyn rouška 60 x 120 cm s integrovanou kapsou pro tekutiny 35 x 52 cm s portem, lepicí otvor 9 x 12 cm
- 1 gyn rouška 270/230 x 260 cm, s otvorem 24 x 21 cm s integrovanými nohavicemi
- 1 samolepící páska na suchý zip 2,5 x 30 cm
- 1 rouška na instrumentační stůl 150 x 190 cm

Počet balení: 1/5/10



79 x 145 cm

2,5 x 30 cm

150 x 190 cm

270/230 x 260 cm

60 x 120 cm

9 x 12 cm

## UROLOGICKÉ A GYNEKOLOGICKÉ SETY

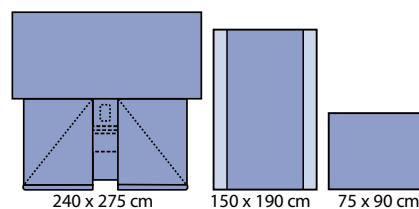
## Set vaginální 1

## REF 1230611535



- 1 rouška dvouvrstvá 75 x 90 cm
- 1 rouška na instrumentační stolek 150 x 190 cm
- 1 rouška gynekologická s integrovanými návleky 240 x 275 cm

Počet balení: 1/5/10



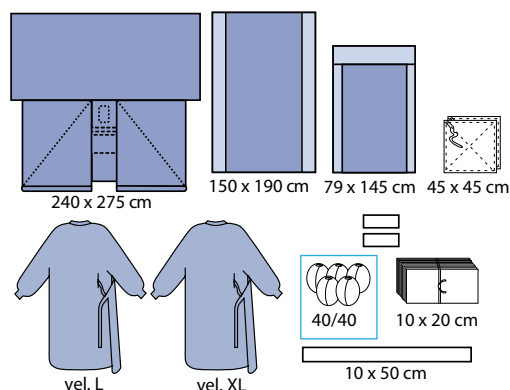
## Set vaginální 2

## REF 1230611542B



- 1 rouška na instrumentační stolek 150 x 190 cm
- 1 rouška gyn. s integr. návleky 240 x 275 cm
- 1 lepicí páska 10 x 50 cm
- 10 kompresy netkané 10 x 20 cm, 4 vrst.
- 2 tampon šitý předepřaný, 45 x 45 cm, RTG
- 5 tampon stáčený 40/40 cm, zabaleno do sáčku
- 2 ručník
- 1 návlek na instrumentační stolek 79 x 145 cm
- 1 operační plášť STANDARD, vel. L
- 1 operační plášť STANDARD, vel. XL

Počet balení: 1/6/6



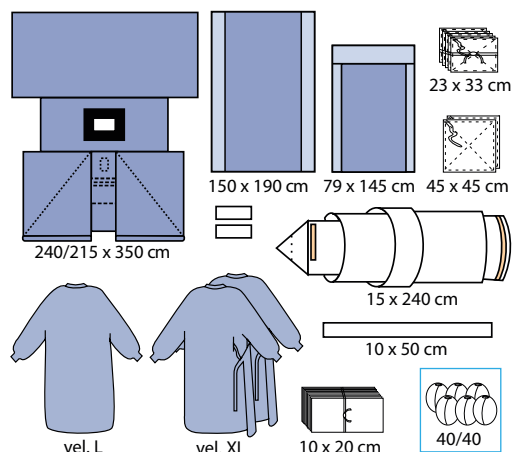
## Set LAVH 5

## REF 1230611543A



- 1 rouška na instrumentační stolek 150 x 190 cm
- 1 rouška gyn. s integr. návleky 240/215 x 350 cm
- 1 lepicí páska 10 x 50 cm
- 1 návlek na kameru s perforovanou špičkou 15 x 240 cm
- 2 tampon šitý předepřaný, 45 x 45 cm s RTG
- 20 kompresy netkané 10 x 20 cm, 4 vrst.
- 5 tampon šitý předepřaný, 23 x 33 cm s RTG
- 6 tampon stáčený 40/40 cm, zabaleno do sáčku
- 2 ručníky
- 1 návlek na instrumentační stolek 79 x 145 cm
- 1 operační plášť STANDARD, vel. L
- 2 operační plášť STANDARD, vel. XL

Počet balení: 1/2/4

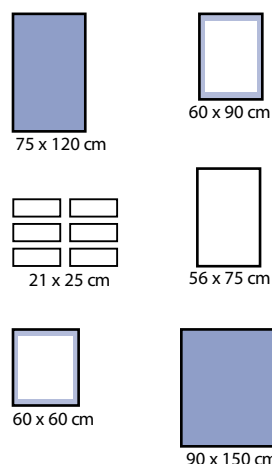


## Set porodnický

### REF 120 550

- 6 ručník 21 x 25 cm
- 1 podložka 60 x 60 cm
- 1 podložka 60 x 90 cm
- 1 rouška pro dítě 56 x 75 cm
- 1 rouška 75 x 120 cm
- 1 rouška (pod rodičku) 90 x 150 cm

Počet balení: 1/12

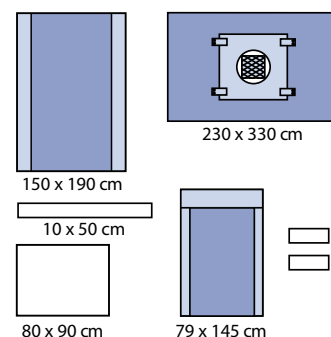


## Set na císařský řez 4

### REF 1230611519

- 1 rouška na instrumentační stolek 150 x 190 cm
- 1 rouška na císařský řez 230 x 330 cm
- 1 lepicí páska 10 x 50 cm
- 1 rouška na dítě 80 x 90 cm
- 2 ručníky
- 1 návlek na instrumentační stolek 79 x 145 cm

Počet balení: 1/4/8

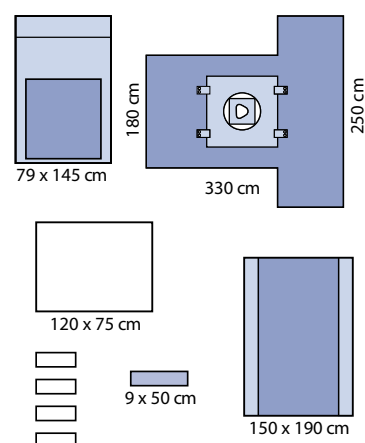


## Set na císařský řez I

### REF 120 060

- 1 lepicí páska 9 x 50 cm
- 1 návlek na instrumentační stůl zesílený 79 x 145 cm
- 4 ručník 30,5 x 34 cm
- 1 rouška pro dítě 75 x 120 cm
- 1 rouška na císařský řez 180/250 x 330 cm, sběrný vak 72 x 72 cm, incizní fólie, otvor Ø 16 x 18 cm, 2 výpustě
- 1 rouška na instrumentační stůl 150 x 190 cm

Počet balení: 1/5/10



## UROLOGICKÉ A GYNEKOLOGICKÉ SETY

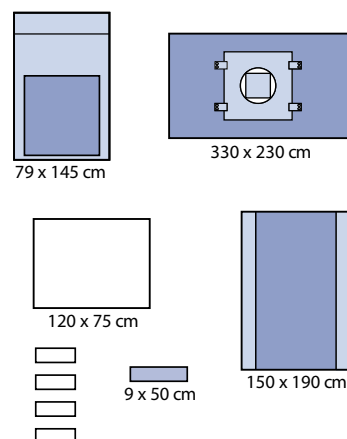
## Set na císařský řez II

## REF 120 061



- 1 lepicí páska 9 x 50 cm
- 1 návlek na instrumentační stůl zesílený 79 x 145 cm
- 4 ručník 30,5 x 34 cm
- 1 rouška na dítě 75 x 120 cm
- 1 rouška na císařský řez 330 x 230 cm, sběrný vak 72 x 72 cm, integrovaná incizní fólie 36 x 36 cm a fixace kabelů, 2 výpustě
- 1 rouška na instrumentační stůl 150 x 190 cm

Počet balení: 1/5/10



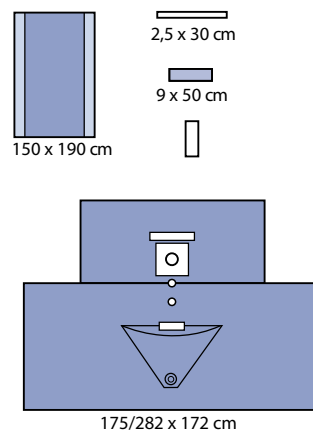
## Set TUR

## REF 120 072



- 1 lepicí páska 9 x 50 cm
- 1 páska na suchý zip 2,5 x 30 cm
- 1 ručník 30,5 x 34 cm
- 1 TUR-rouška 175/282 x 172 cm all-in-one, vyšetřovací návlek na prst, otvor 5 cm a 8 cm (samolepící), integrovaný sběrný vak 63 x 77 cm se sítkem a výpustí
- 1 rouška na instrumentační stůl 150 x 190 cm

Počet balení: 1/6/12



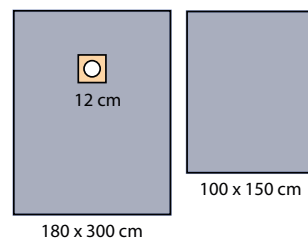
## Set urologický malý

## REF 1230611569



- 1 rouška na instrumentační stolek 100 x 150 cm
- 1 rouška urologická 180 x 300 cm, otvor 12 cm, samolepící

Počet balení: 1/10/20



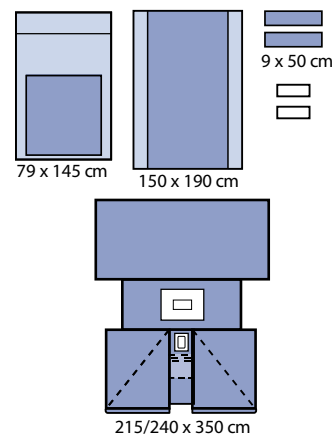
## Set abdomino-perineální ECO

**REF 120 485**



- 2 lepicí páska 9 x 50 cm
- 1 návlek na instrumentační stůl zesílený 79 x 145 cm
- 2 ručník 30,5 x 34 cm
- 1 Gyn/Abdominalní rouška 215/240 x 350 cm all-in-one, s integrovanými návleky a sběrným vakem se sítkem a výpustí, 2 samolepící otvor: horní 25 x 30 cm, spodní 9 x 15 cm (s integrovanou krycí rouškou)
- 1 rouška na instrumentační stůl 150 x 190 cm

Počet balení: 1/5/10



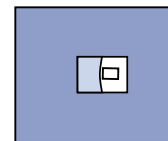
## OČNÍ SETY

## Set oční

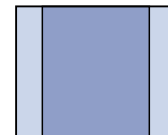
## REF 120 080

- 1 ručník 30,5 x 34 cm
- 1 oční rouška 150 x 140 cm, s otvorem 8 x 10 cm, se sběrným vakem a integrovanou incizní fólií 8 x 10 cm
- 1 rouška na instrumentační stůl 150 x 140 cm

Počet balení: 1/7/28



150 x 140 cm



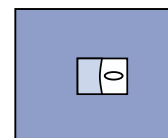
150 x 140 cm

## Set oční II

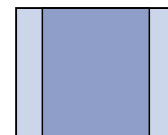
## REF 120 081

- 1 ručník 30,5 x 34 cm
- 1 oční rouška 150 x 140 cm, se sběrným vakem a integrovanou incizní fólií s oválným otvorem 3,5 x 6,5 cm
- 1 rouška na instrumentační stůl 150 x 140 cm

Počet balení: 1/7/28



150 x 140 cm



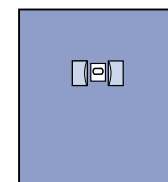
150 x 140 cm

## Set oční

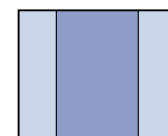
## REF 120 082

- 1 incizní fólie pro řez 10 x 12 cm
- 1 oční rouška 150 x 180 cm, 2 sběrné vaky, oválný otvor 5 x 7 cm, 3 výztužné dráty
- 1 rouška na instrumentační stůl 150 x 140 cm

Počet balení: 1/7/28



150 x 180 cm



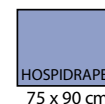
150 x 140 cm

## Set oční ambulantní

## REF 1230611722

- 1 rouška krycí Hospidrape 75 x 90 cm
- 1 rouška dvouvrstvá 50 x 60 cm, otvor 6 x 8 cm, samolepící

Počet balení: 1/70/140



75 x 90 cm

6 x 8 cm  
50 x 60 cm



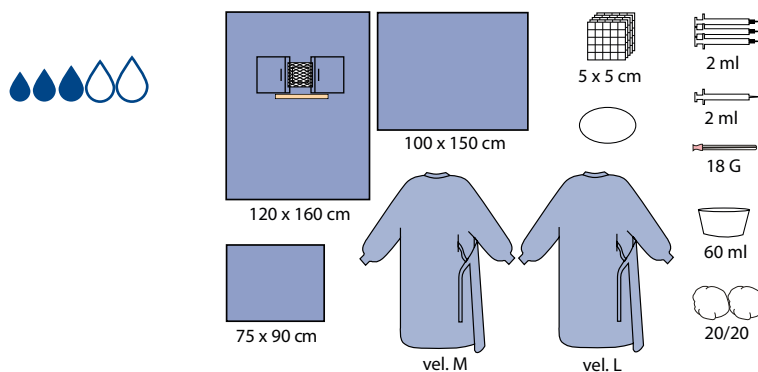
## OČNÍ SETY

## Set oční 20

## REF 1230611739E

- 1 rouška dvouvrstvá 100 x 150 cm
- 1 oční rouška 120 x 160 cm
- 3 injekční stříkačka 2 ml dvoudílná Luer
- 1 jehla růžová 1,2 x 40 18 G
- 1 stříkačka 2 ml dvoudílná Luer
- 5 kompres gázový 5 x 5 cm, 8 vrst.
- 1 oční kompres netkaný, oválný 7 x 5,5 cm
- 1 miska kulatá 60 ml
- 2 tampon netkaný 20/20 cm
- 1 rouška dvouvrstvá 75 x 90 cm
- 1 operační plášť STANDARD, vel. M
- 1 operační plášť STANDARD, vel. L

Počet balení: 1/6/12

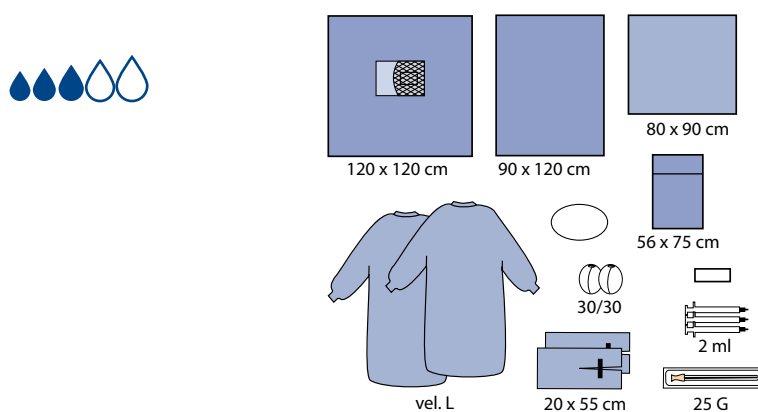


## Set oční katarakta 2

## REF 1230611723

- 1 rouška dvouvrstvá 90 x 120 cm
- 1 oční rouška 120 x 120 cm s otvorem 7 x 9 cm a 1 záchytnou kapsou, incizní folie
- 2 návlek na područku 20 x 55 cm
- 1 návlek na FACO 56 x 75 cm
- 1 oční kompres 7 x 5,5 cm
- 2 tampony stáčené 30/30
- 1 jehla oranžová 25 G 0,5 x 25 cm
- 3 stříkačka 2 ml dvoudílná Luer
- 1 rouška SPUNBOND 80 x 90 cm
- 2 operační plášť BASIC, vel. L
- 1 ručník

Počet balení: 1/6/12



## ORL/DENTAL SETY

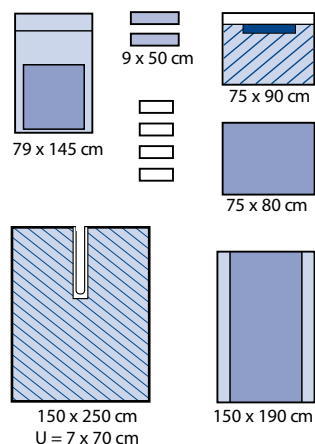
## Set ORL

## REF 120 038



- 2 lepicí páska 9 x 50 cm
- 1 návlek na instrumentační stůl zesílený 79 x 145 cm
- 4 ručník 30,5 x 34 cm
- 1 rouška samolepící 75 x 90 cm, s výztuží 15 x 50 cm, fixace kabelů
- 1 rouška dvouvrstvá 75 x 80 cm
- 1 U-rouška třívrstvá samolepící 150 x 250 cm, rozperek 7 x 70 cm
- 1 rouška na instrumentační stůl 150 x 190 cm

Počet balení: 1/5/10



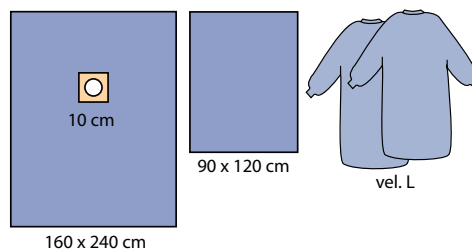
## Set ORL malý

## REF 1230611406



- 1 rouška na instrumentační stůl 90 x 120 cm
- 1 rouška 160 x 240 cm, lepicí otvor 10 cm
- 2 operační plášť OPEN BACK, vel. L

Počet balení: 1/8/16



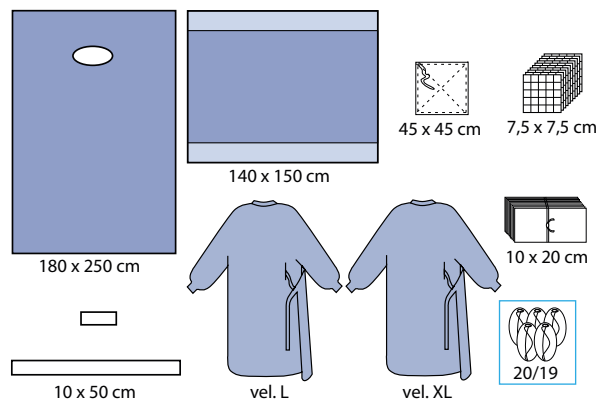
## Set ORL univ. velký

## REF 1230611416B



- 1 rouška na instrumentační stůl 140 x 150 cm
- 1 rouška dvouvrstvá 180 x 250 cm, otvor 8 x 10 cm
- 1 tampon šitý před. 45 x 45 cm s RTG
- 1 lepicí páska 10 x 50 cm
- 10 kompres netkaný 10 x 20 cm, 4 vrst.
- 10 kompresy gázový 7,5 x 7,5 cm, 8 vrst.
- 5 tampony stáčené 20/19 cm s RTG, zabaleno do sáčku
- 1 ručník
- 1 operační plášť STANDARD, vel. L
- 1 operační plášť STANDARD, vel. XL

Počet balení: 1/10/10

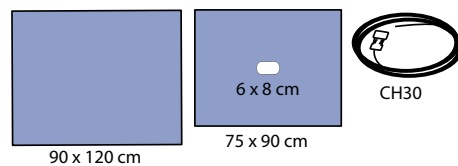


## Set tympanostomie

### REF 1230611426

- 1 rouška dvouvrstvá 90 x 120 cm
- 1 rouška dvouvrstvá 75 x 90 cm, otvor 6 x 8 cm
- 1 spojovací hadice trychtýř-volný konec CH30, 2,5 m

Počet balení: 1/40/40

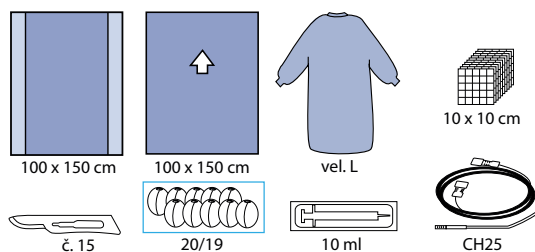


## Set ORL-TE

### REF 1230611424

- 1 rouška na instrumentační stolek 100 x 150 cm
- 1 rouška dentální 100 x 150 cm s otvorem 9,3 x 13 cm
- 10 kompres gázový 10 x 10 cm, 8 vrst.
- 1 stříkačka 10 ml, dvoudílná Luer
- 1 skalpel - čepelka jednorázový vel. 15
- 10 tampony stáčené 20/19 cm, zabaleno do sáčku
- 1 sací set Yankauer Ch25, zahrn. 6 mm
- 1 operační plášť BASIC OPEN BACK, vel. L

Počet balení: 1/8/16



## SETY OSTATNÍ

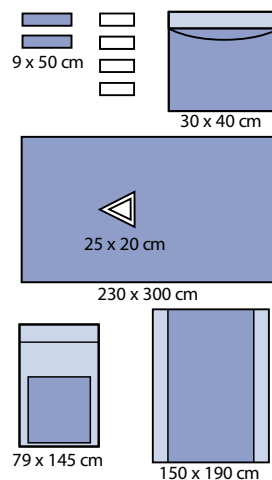
## Set laparoskopický

## REF 120 067



- 2 lepicí páska 9 x 50 cm
- 1 návlek na instrumentační stůl zesílený 79 x 145 cm
- 4 ručník 30,5 x 34 cm
- 1 laparoskopická rouška 230 x 300 cm, otvor 25 x 20 cm
- 1 sběrný vak 30 x 40 cm
- 1 rouška na instrumentační stůl 150 x 190 cm

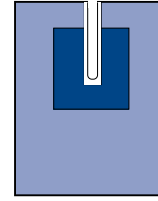
Počet balení: 1/7/14



# ROUŠKY SPECIÁLNÍ

## REF 130 010

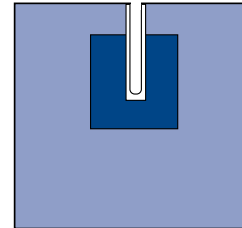
150 x 250 cm, rozparek 7 x 70 cm, s výztuží 50 x 50 cm, fixace kabelů  
Počet balení: 1/8/32



150 x 250 cm  
U = 7 x 70 cm

## REF 1230612102

230 x 260 cm, rozparek 20 x 85 cm, s výztuží 50 x 100 cm, fixace kabelů  
Počet balení: 1/8/16

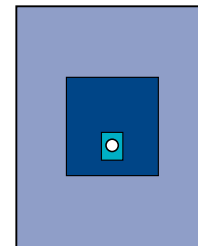


230 x 260 cm  
U = 20 x 85 cm

## Roušky ruka/noha

### REF 130 020

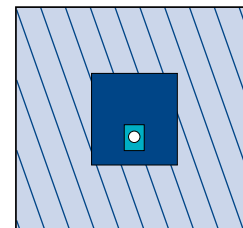
150 x 180 cm, elastický otvor Ø 3,5 cm, s výztuží 50 x 100 cm, fixace kabelů  
Počet balení: 1/17/34



150 x 180 cm  
Ø 3,5 cm

### REF 130 024

230 x 300 cm, elastický otvor Ø 3,5 cm, s výztuží 50 x 100 cm, fixace kabelů  
Počet balení: 1/8/16

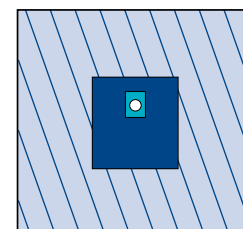


230 x 300 cm  
Ø 3,5 cm

## Rouška končetinová

### REF 130 025

230 x 300 cm, elastický otvor Ø 7 cm, s výztuží 50 x 100 cm, fixace kabelů  
Počet balení: 1/8/16



230 x 300 cm  
Ø 7 cm

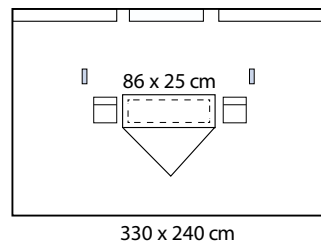
## ROUŠKY SPECIÁLNÍ

## Roušky vertikální

**REF 130 032**

240 x 330 cm, incizní fólie 86 x 25 cm, integrovaný sběrný vak se sítkem a spodní výpustí, 2 fixace kabelů a 2 oddělené vaky 24 x 24 cm

Počet balení: 1/10/20



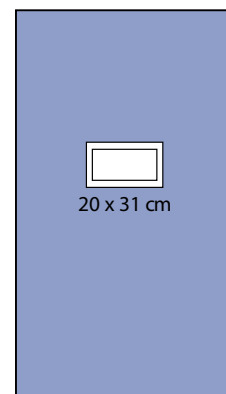
330 x 240 cm

## Roušky laparoskopické

**REF 130 066**

230 x 300 cm, otvor 20 x 31 cm

Počet balení: 1/9/18

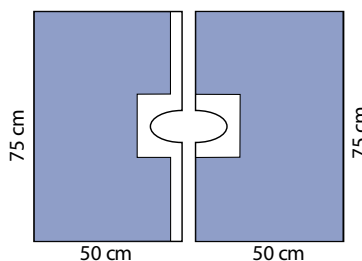


230 x 300 cm

## Roušky variabilní

**REF 150 012**

50 x 75 cm, 2 roušky  
Počet balení: 1/35/140

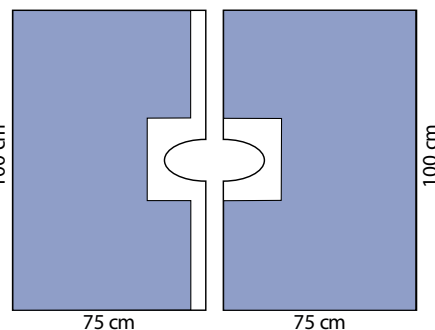


50 cm

50 cm

75 cm

75 cm



75 cm

75 cm

100 cm

100 cm

**REF 150 013**

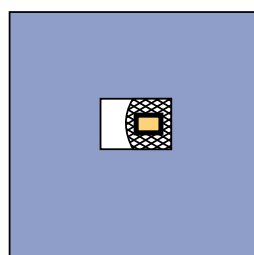
75 x 100 cm, 2 roušky  
Počet balení: 1/20/80

## Oční roušky

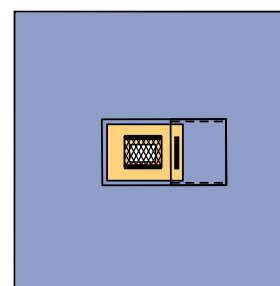
**REF 1230618103**

120 x 120 cm, s adhezivním otvorem 7 x 9 cm, s incizní fólií a sběrným sáčkem

Počet balení: 1/40/80



120 x 120 cm



150 x 150 cm

**REF 1230618104**

150 x 150 cm, s adhezivním otvorem 7 x 9 cm, s incizní fólií

Počet balení: 1/30/60



## Dvouvrstvé roušky

### REF 140 010

50 x 60 cm

Počet balení: 1/45/180



50 x 60 cm



75 x 90 cm



90 x 120 cm

### REF 140 015

75 x 90 cm

Počet balení: 1/25/100

### REF 1230612207

90 x 120 cm

Počet balení: 1/70/140

### REF 1230612208

100 x 150 cm

Počet balení: 1/45/90

### REF 1230612209

150 x 180 cm

Počet balení: 1/60/60



100 x 150 cm



150 x 180 cm

## Hospidrape (celulóza/PE) - AMBULANTNÍ ROUŠKY

### REF 1230612001

38 x 45 cm

Počet balení: 1/90/720



38 x 45 cm

### REF 1230612002

50 x 60 cm

Počet balení: 1/100/400



50 x 60 cm

### REF 1230612003

45 x 75 cm

Počet balení: 1/110/440



45 x 75 cm

### REF 1230612004

75 x 90 cm

Počet balení: 1/120/240



75 x 90 cm

### REF 1230612005

90 x 120 cm

Počet balení: 1/90/180



90 x 120 cm

## ROUŠKY SAMOLEPÍCÍ

## Samolepící roušky - 2-vrstvé

**REF 140 055**

50 x 60 cm

Počet balení: 1/40/160



50 x 60 cm



75 x 90 cm

**REF 1230612204**

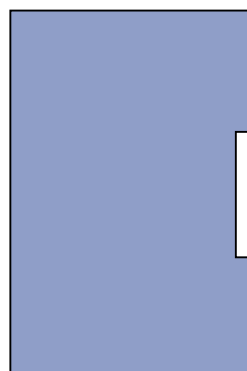
75 x 90 cm

Počet balení: 1/100/200

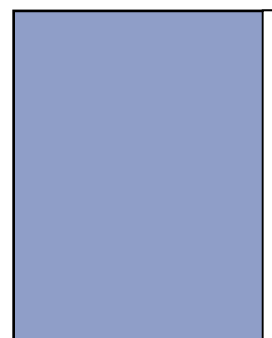
**REF 1230612206**

150 x 240 cm

Počet balení: 1/20/40



150 x 240 cm



90 x 120 cm

**REF 1230612212**

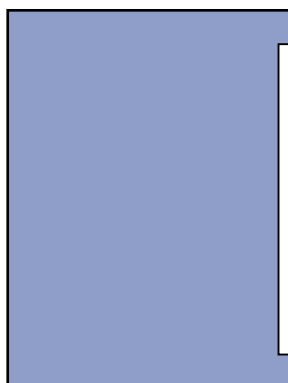
90 x 120 cm

Počet balení: 1/65/130

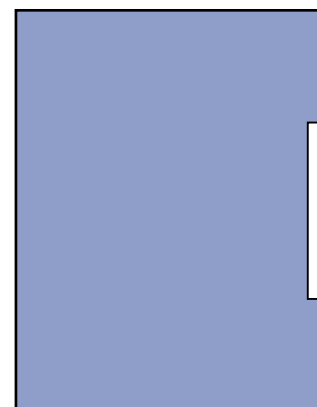
**REF 1230612213**

100 x 150 cm

Počet balení: 1/40/80



100 x 150 cm



150 x 180 cm

**REF 1230612214**

150 x 180 cm

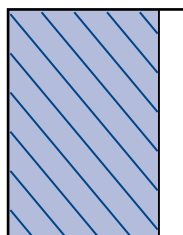
Počet balení: 1/55/55

## Samolepící roušky - 3-vrstvé

### REF 140 060

75 x 90 cm

Počet balení: 1/16/64

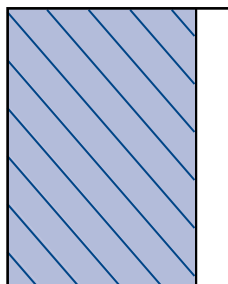


75 x 90 cm

### REF 140 054

75 x 100 cm

Počet balení: 1/15/60

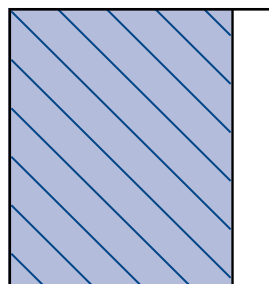


75 x 100 cm

### REF 140 053

100 x 100 cm

Počet balení: 1/10/40



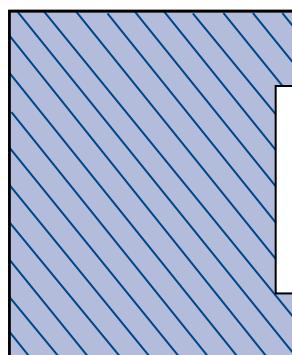
100 x 100 cm

## Samolepící rouška střední

### REF 140 065

180 x 180 cm

Počet balení: 1/8/32



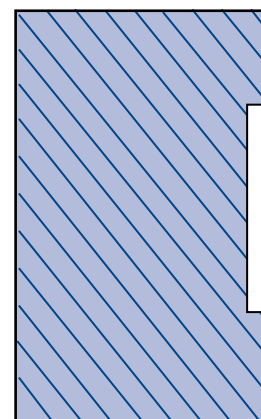
180 x 180 cm

## Samolepící rouška velká

### REF 140 070

150 x 240 cm

Počet balení: 1/8/32



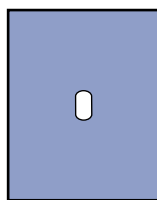
150 x 240 cm

## ROUŠKY S OTVOREM A SAMOLEPÍCÍM OTVOREM

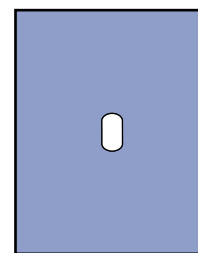
## Roušky s otvorem

**REF 150 055**

50 x 60 cm, Ø 6 x 8 cm  
Počet balení: 1/45/180



50 x 60 cm  
Ø 6 x 8 cm



75 x 90 cm  
Ø 6 x 8 cm

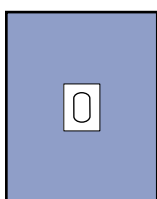
**REF 150 065**

75 x 90 cm, Ø 6 x 8 cm  
Počet balení: 1/25/100

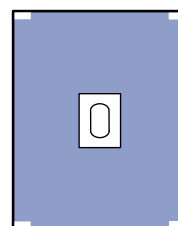
## Roušky se samolepícím otvorem

**REF 150 005**

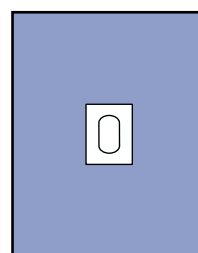
50 x 60 cm, Ø 6 x 8 cm  
Počet balení: 1/45/180



50 x 60 cm  
Ø 6 x 8 cm



75 x 80 cm  
Ø 6 x 15 cm



75 x 90 cm  
Ø 6 x 8 cm

**REF 150 010**

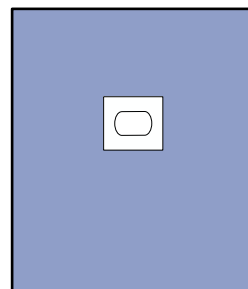
75 x 80 cm, Ø 6 x 15 cm  
Počet balení: 1/25/100

**REF 150 015**

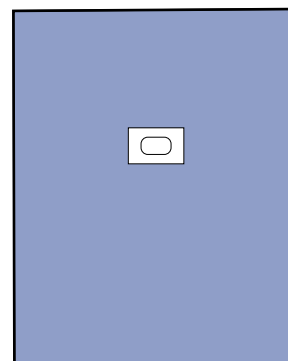
75 x 90 cm, Ø 6 x 8 cm  
Počet balení: 1/25/100

**REF 150 020**

120 x 150 cm, Ø 5 x 7 cm  
Počet balení: 1/20/80



120 x 150 cm  
Ø 5 x 7 cm



150 x 180 cm  
Ø 5 x 7 cm

**REF 150 025**

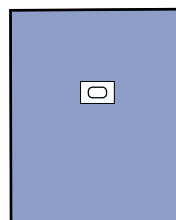
150 x 180 cm, Ø 5 x 7 cm  
Počet balení: 1/14/56

**REF 150 030**

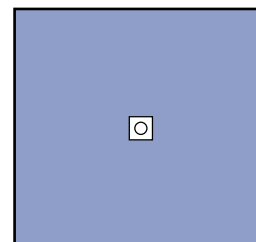
150 x 180 cm, Ø 6 x 15 cm  
Počet balení: 1/12/48

**REF 150 035**

230 x 250 cm, Ø 12 cm  
Počet balení: 1/7/28



150 x 180 cm  
Ø 6 x 15 cm



230 x 250 cm  
Ø 12 cm

# ROUŠKY S OTVOREM A SAMOLEPÍCÍM OTVOREM

## REF 1230612310

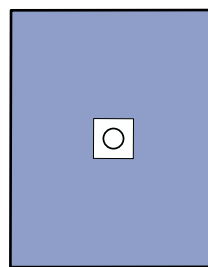
180 x 280 cm, Ø 14 cm

Počet balení: 1/14/28

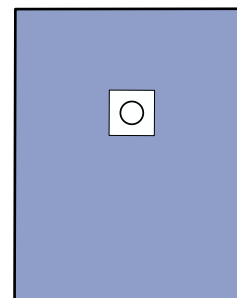
## REF 1230612320

120 x 150 cm, Ø 12 cm

Počet balení: 1/40/80



120 x 150 cm  
Ø 12 cm



180 x 280 cm  
Ø 14 cm

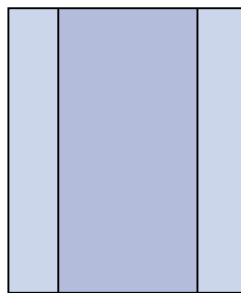
## ROUŠKY NA STŮL A KOMPONENTY

## Roušky na instrumentační stůl

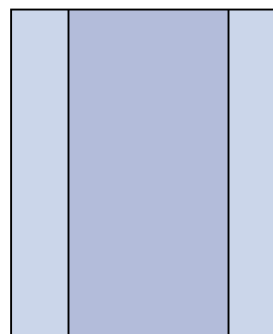
**REF 170 015**

100 x 150 cm

Počet balení: 1/18/72



100 x 150 cm



150 x 190 cm

**REF 170 025**

150 x 190 cm

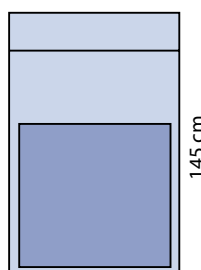
Počet balení: 1/15/60

## Návlek na instrumentační stůl s výztuží

**REF 170 012**

79 x 145 cm

Počet balení: 1/20/80



79 cm

145 cm

## Lepící pásky

**REF 140 095**

9 x 50 cm, 1 ks

Počet balení: 1/100/400



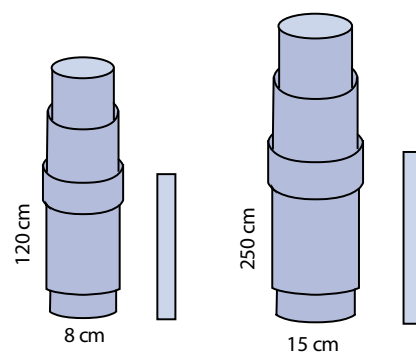
9 x 50 cm



## Návleky na kabely

### REF 180 010

8 x 120 cm, jednoduchá špička  
Počet balení: 1/65/260

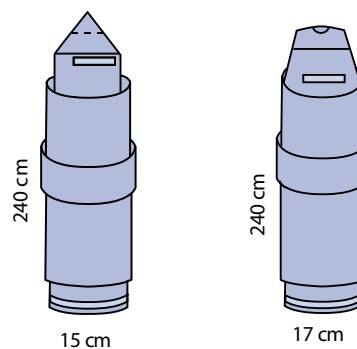


### REF 180 015

15 x 250 cm, jednoduchá špička  
Počet balení: 1/30/120

### REF 180 020

15 x 240 cm, perforovaná špička  
Počet balení: 1/30/120



### REF 180 025

17 x 240 cm, elastická špička  
Počet balení: 1/30/120

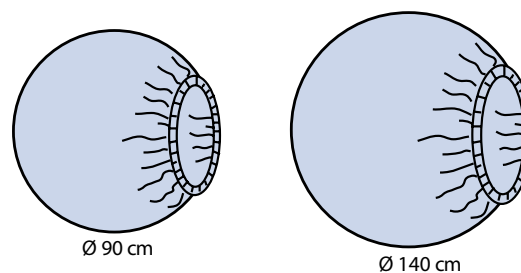
## Návleky na přístroje

### REF 180 050

Ø 90 cm  
Počet balení: 1/18/72

### REF 180 055

Ø 140 cm  
Počet balení: 1/10/40



## FÓLIE INCIZNÍ

**Incizní fólie****REF 1230610101**

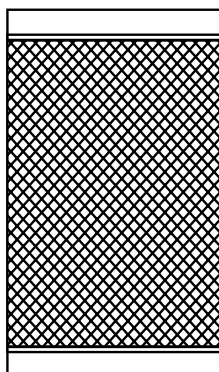
15 x 20 cm

Počet balení: 1/120/480

**REF 1230610102**

30 x 20 cm

Počet balení: 1/100/200

**REF 1230610103**

45 x 20 cm

Počet balení: 1/15/240

**REF 1230610104**

40 x 35 cm

Počet balení: 1/40/40

**REF 1230610105**

45 x 50 cm

Počet balení: 1/30/30

**REF 1230610106**

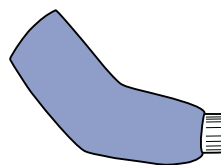
45 x 65 cm

Počet balení: 1/30/30

## Návrlek na horní končetinu

**REF 1230613110**

Počet balení: 1/100/200



## Návrlek na dolní končetinu

**REF 130 090**

75 x 120 cm, 2 ks/bal.

Počet balení: 2/9/36



75 x 120 cm  
2 ks

## Návrleky na končetinu - elastické

**REF 130 095**

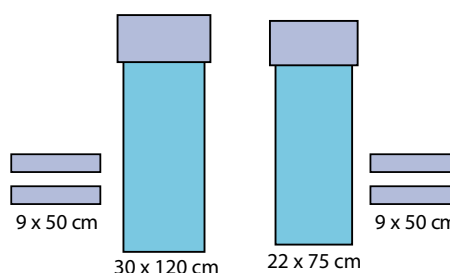
32 x 120 cm, velikost L, + 2 x lepicí páska 9 x 50 cm

Počet balení: 1/10/40

**REF 130 096**

22 x 75 cm, velikost S, + 2 x lepicí páska 9 x 50 cm

Počet balení: 1/20/80

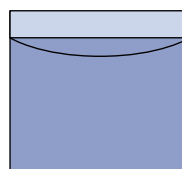


## Sběrné vaky

**REF 180 070**

30 x 40 cm, 1 komora

Počet balení: 1/55/220

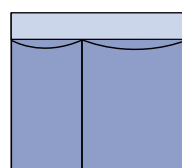


30 x 40 cm

**REF 180 072**

30 x 40 cm, (30 cm x 15 cm + 25 cm) 2 komory,  
pro sání a diatermii

Počet balení: 1/55/220

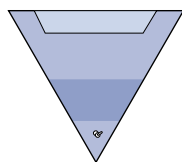


30 x 40 cm

**REF 180 073**

62 x 50 cm, se sítem a výpustí

Počet balení: 1/11/44



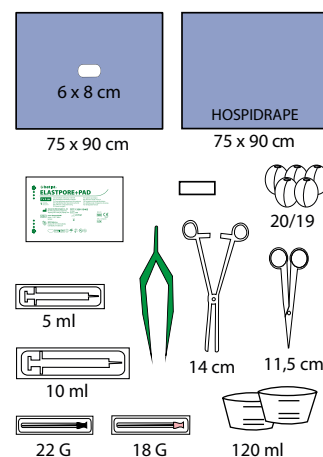
62 x 50 cm

## Set 311 pro lokální anestezii

## REF 1230111311

- 1 rouška krycí Hospidrape 75 x 90 cm - do této roušky je celý set zabalený
- 1 rouška dvouvrstvá 75 x 90 cm, otvor 6 x 8 cm, samolepící
- 1 ručník
- 1 náplast Elastopore+Pad 7 x 5 cm
- 1 stříkačka 5 ml dvoudílná Luer
- 1 stříkačka 10 ml dvoudílná Luer
- 1 jehla černá 22 G
- 1 jehla růžová 18 G
- 1 pean rovný 14 cm
- 1 pinzeta plastová zelená
- 1 nůžky Iris 11,5 cm
- 2 miska transparentní kulatá 120 ml
- 5 tampon stáčený gázový 20/19 cm

Počet balení: 1/55/55

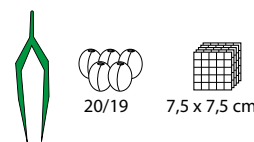


## Set 160 na suchý převaz rány

## REF 1230111160

- 5 kompres gázový 7,5 x 7,5 cm, 8 vrst.
- 1 pinzeta plastová zelená
- 5 tampon stáčený gázový 20/19 cm

Počet balení: 1/80/160

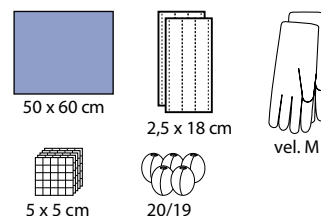


## Set 198 pro zahajení dialýzy

## REF 1230111198

- 1 rouška krycí Hospidrape 50 x 60 cm
- 2 náplast Softpore 2,5 x 18 cm, 3 pruhy
- 5 kompres gázový 5 x 5 cm, 8 vrst.
- 5 tampon stáčený gázový 20/19 cm
- 2 rukavice vyšetřovací, latex, nepudrované, vel. M

Počet balení: 1/40/80

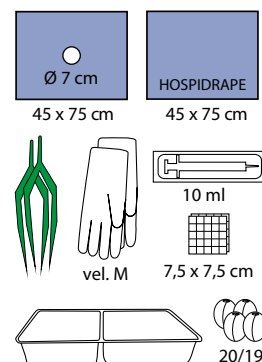


## Set 163 pro močovou katetrizaci

## REF 1230111163

- 1 rouška krycí Hospidrape 45 x 75 cm
- 1 rouška dvouvrstvá 45 x 75 cm, otvor 7 cm
- 1 miska plastová dvoukomorová
- 2 kompres gázový 7,5 x 7,5 cm, 8 vrst.
- 2 pinzeta plastová zelená
- 1 stříkačka 10 ml dvoudílná Luer
- 4 tampon stáčený gázový 20/19 cm
- 2 rukavice vyšetřovací, latex, nepudrované, vel. M

Počet balení: 1/30/30

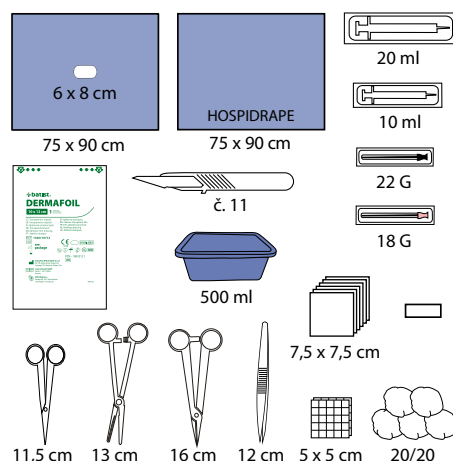


## Set 313 centrální žilní katetrizace

### REF 1230111313

- 1 rouška krycí Hospidrape 75 x 90 cm
- 1 rouška dvouvrstvá 75 x 90 cm, samolepící otvor 6 x 8 cm
- 1 miska modrá 500 ml
- 2 kompres gázový 5 x 5 cm, 8 vrst.
- 6 kompres netkaný 7,5 x 7,5 cm, 4 vrst.
- 1 náplast Dermafoil 10 x 12 cm
- 1 pean rovný 16 cm
- 1 nůžky Iris 11,5 cm
- 1 pinzeta chirurgická 12 cm
- 1 svorka Kelly 13 cm
- 1 skalpel jednorázový č. 11
- 1 stříkačka 10 ml dvoudílná Luer
- 1 stříkačka 20 ml dvoudílná Luer
- 1 jehla černá 22 G
- 1 jehla růžová 18 G
- 1 ručník
- 5 tampon stáčený z netkaného textilu 20/20 cm

Počet balení: 1/24/24

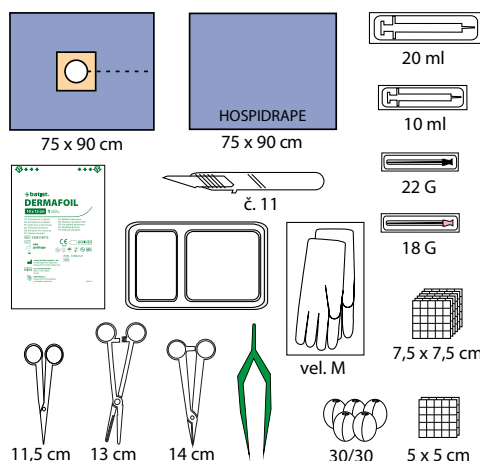


## Set 164 pro centrální žilní katetrizaci

### REF 1230111164

- 1 rouška krací Hospidrape 75 x 90 cm
- 1 rouška dvouvrstvá 75 x 90 cm s perforací, samolepící otvor 6 cm
- 1 náplast Dermafoil 10 x 12 cm
- 1 miska transparentní 21 x 14 x 4,5 cm
- 2 kompres gázový 5 x 5 cm, 8 vrst.
- 6 kompres gázový 7,5 x 7,5 cm, 8 vrst.
- 5 tampon stáčený gázový 30/30 cm
- 1 pinzeta plastová zelená
- 1 nůžky Iris 11 cm
- 1 pean rovný 14 cm
- 1 svorka Kelly 13 cm
- 1 skalpel jednorázový č. 11
- 1 stříkačka 10 ml dvoudílná Luer
- 1 stříkačka 20 ml dvoudílná Luer
- 1 jehla černá 22 G
- 1 jehla růžová 18 G
- 2 rukavice vyšetřovací nepudrované, balené v papíru, vel. M

Počet balení: 1/20/20

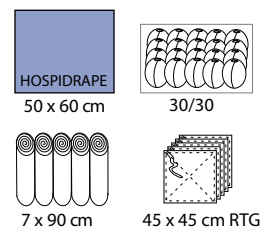


## SET 215 pro malé operace

### REF 123011215

- 1 rouška krycí Hospidrape 50 x 60 cm
- 5 tampon šitý 45 x 45 cm s RTG, tkanice, předepraný
- 20 tampon stáčený gázový 30/30 cm, zabaleno do sáčku
- 5 přířez rolovaný 7 x 90 cm

Počet balení: 1/30/30

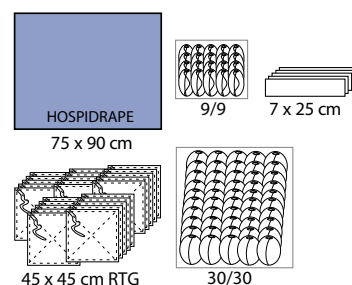


## SET 220 pro velké operace

### REF 123011220

- 1 rouška krycí Hospidrape 75 x 90 cm
- 25 tampon šitý 45 x 45 cm s RTG, tkanice, nepředepraný
- 20 tampon stáčený gázový 9/9 cm s RTG, zabaleno do sáčku
- 50 tampon stáčený gázový 30/30 cm, zabaleno do sáčku
- 5 přířez skládaný gázový 7 x 25 cm

Počet balení: 1/10/10

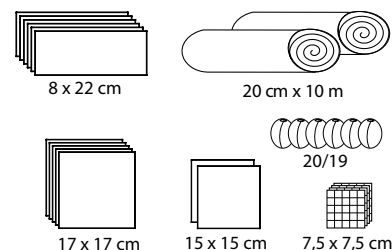


## Set 336 balíček mammy

### REF 1230111336

- 2 čtverec z vaty 15 x 15 cm
- 5 přířez gázový skládaný 17 x 17 cm
- 6 přířez gázový skládaný 8 x 22 cm
- 2 obinadlo pletené 20 cm x 10 m
- 4 kompres gázový 7,5 x 7,5 cm, 8 vrst.
- 6 tampon stáčený gázový 20/19 cm

Počet balení: 1/25/25

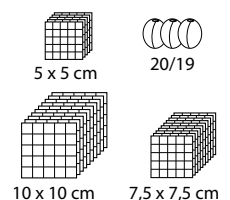


## Set 337 balíček ruka

### REF 1230111337

- 3 tampon stáčený gázový 20/19 cm
- 5 kompres gázový 5 x 5 cm, 8 vrst.
- 10 kompres gázový 7,5 x 7,5 cm, 8 vrst.
- 10 kompres gázový 10 x 10 cm, 8 vrst.
- 1 tyčinka vatová malá

Počet balení: 1/70/140

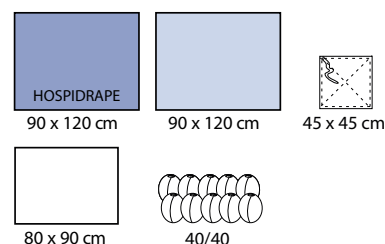


## Set 536 set porodnický

### REF 1230111536

- 1 rouška krycí Hospidrape 90 x 120 cm
- 1 rouška dvouvrstvá 90 x 120 cm
- 1 rouška na dítě 80 x 90 cm SPUNLACE
- 1 tampon šitý 45 x 45 cm s RTG, předepraný
- 10 tampon stáčený gázový 40/40

Počet balení: 1/23/46

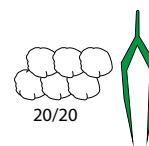


## Set 482 pro převaz rány

### REF 1230111482

- 6 tampon z netkané textilie 20/20 cm
- 1 pinzeta plastová zelená

Počet balení: 1/75/150

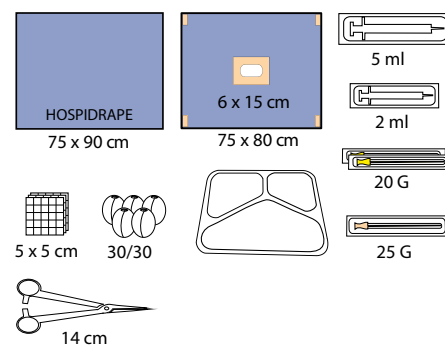


## Set 568 svodná anestezie na šití

### REF 1230111568

- 1 rouška krycí Hospidrape 75 x 90 cm - do této roušky je celý set zabalený
- 1 rouška epidurální dvouvrstvá 75 x 80 cm, samolepící otvor 6 x 15 cm
- 3 kompres gázový 5 x 5 cm, 8 vrst.
- 5 tampon stáčený gázový 30/30 cm
- 1 stříkačka 2 ml dvoudílná Luer
- 1 stříkačka 5 ml dvoudílná Luer
- 1 jehla oranžová 25 G dlouhá
- 2 jehla žlutá 20 G
- 1 miska tříkomorová mléčná 227 x 178 x 45 mm
- 1 pean rovný 14 cm

Počet balení: 1/30/30

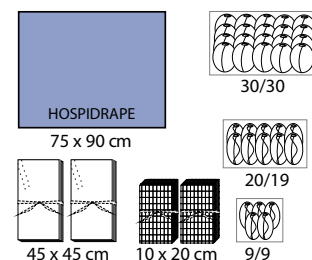


## Set 494 sušení CHIR

### REF 1230111494

- 1 rouška krycí Hospidrape 75 x 90 cm
- 1 tampon šitý předepraný 45 x 45 cm s RTG
- 20 tampon stáčený gázový 30/30 s RTG, , zabaleno do sáčku
- 10 tampon stáčený gázový 20/19 s RTG, , zabaleno do sáčku
- 5 tampon stáčený gázový 9/9 s RTG, , zabaleno do sáčku
- 20 kompres gázový 10 x 20 cm, 8 vrst., založený

Počet balení: 1/20/20



# PLÁŠTĚ OPERAČNÍ SMMMS

## SR - BASIC

Open back - nezavinovací, bez výztuže

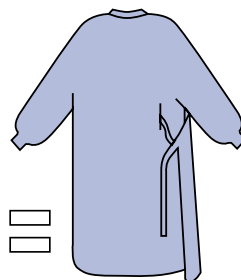
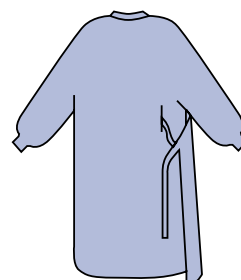
Objednací číslo	Velikost	Počet balení
250 032	123 cm, L bez ručníků	1/20/40
250 033	147 cm, XL bez ručníků	1/18/36



## SR - Standard

Operační pláště zavínovací, bez výztuže

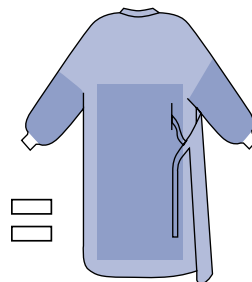
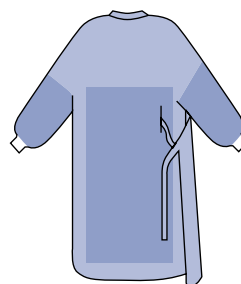
Objednací číslo	Velikost	Počet balení
250 022	125 cm, M bez ručníků	1/20/40
250 023	135 cm, L bez ručníků	1/20/40
250 024	145 cm, XL bez ručníků	1/18/36
250 025	155 cm, XXL bez ručníků	1/18/36
250 027	125 cm, M s 2 ručníky	1/20/40
250 028	135 cm, L s 2 ručníky	1/20/40
250 029	145 cm, XL s 2 ručníky	1/18/36
250 030	155 cm, XXL s 2 ručníky	1/18/36



## SR - Special

Operační pláště zavínovací, s výztuží

Objednací číslo	Velikost	Počet balení
250 052	126 cm, M bez ručníků	1/20/40
250 053	137 cm, L bez ručníků	1/20/40
250 054	147 cm, XL bez ručníků	1/18/36
250 055	155 cm, XXL bez ručníků	1/18/36
250 057	126 cm, M s 2 ručníky	1/20/40
250 058	137 cm, L s 2 ručníky	1/20/40
250 059	147 cm, XL s 2 ručníky	1/18/36
250 060	155 cm, XXL s 2 ručníky	1/18/36

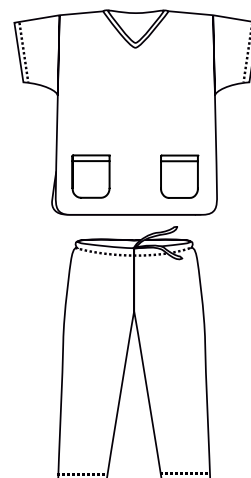




# KOMPLETY A ČEPICE OPERAČNÍ

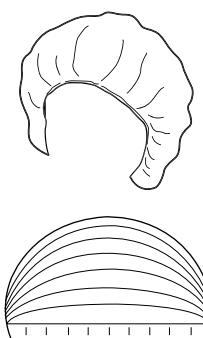
## Komplet operační

Objednací číslo	Velikost	Počet balení
1326002661	vel. S immunity	1/50/50
1326002662	vel. M immunity	1/50/50
1326002663	vel. L immunity	1/50/50
1326002664	vel. XL immunity	1/50/50
1326002665	vel. XXL immunity	1/50/50



## Čepice operační

Objednací číslo	Velikost	Počet balení
1326002745	Čepice operační baret - bílá	1/100/1000
1326002746	Čepice operační baret - modrá	1/100/1000
1326002747	Čepice operační baret - zelená	1/100/1000
1326002748	Čepice operační clip - bílá	1/100/1000
1326002749	Čepice operační clip - modrá	1/100/1000
1326002750	Čepice operační clip - zelená	1/100/1000

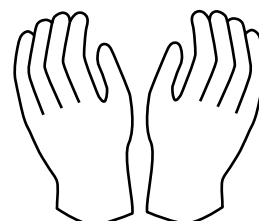


# RUKAVICE LATEXOVÉ STERILNÍ

## Rukavice latexové nepudrové sterilní

### Nepudrové

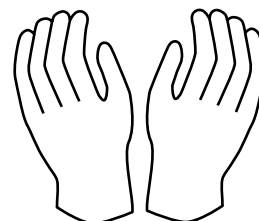
Objednací číslo	Velikost	Počet balení
1323816240	5,5 immunity á 50párů	1/50/200
1323816241	6 immunity á 50párů	1/50/200
1323816242	6,5 immunity á 50párů	1/50/200
1323816243	7 immunity á 50párů	1/50/200
1323816244	7,5 immunity á 50párů	1/50/200
1323816245	8 immunity á 50párů	1/50/200
1323816246	8,5 immunity á 50párů	1/50/200
1323816247	9 immunity á 50párů	1/50/200



## Rukavice latexové pudrové sterilní

### Pudrové

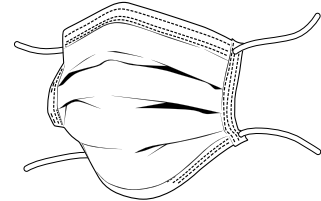
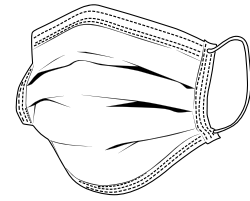
Objednací číslo	Velikost	Počet balení
1323816271	6 immunity á 50párů	1/50/200
1323816272	6,5 immunity á 50párů	1/50/200
1323816273	7 immunity á 50párů	1/50/200
1323816274	7,5 immunity á 50párů	1/50/200
1323816275	8 immunity á 50párů	1/50/200
1323816276	8,5 immunity á 50párů	1/50/200
1323816277	9 immunity á 50párů	1/50/200



# ZDRAVOTNICKÉ OBLIČEJOVÉ MASKY

## NANO FILTER MASK, FACE MASK A OP-MASK

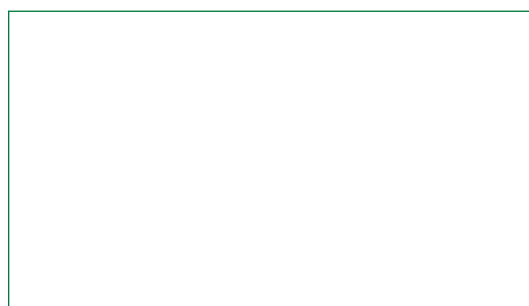
Objednací číslo	Název	Počet balení
1230500529	Nano filter mask B	1/50/1000
1230500519	Nano fiber mask A	1/50/ 750
1230500601	Face mask with ties / Maska s úvazky	1/50/2000
1320100619	OP-MASK A s úvazky immunity	1/50/2000
1320100629	OP-MASK B s gumičkou immunity	1/50/2000





# immunity

PRODUKTOVÝ KATALOG



**BATIST Medical a.s.**  
Nerudova 309  
549 41 Červený Kostelec  
Česká republika

tel.: +420 491 413 311  
fax: +420 491 413 394  
[www.batist.com](http://www.batist.com)

