



CHIRURGICKÉ NÁSTROJE

 **batist**[®]
M E D I C A L

STERILNÍ JEDNORÁZOVÉ CHIRURGICKÉ NÁSTROJE

Sterilní jednorázové kovové chirurgické nástroje jsou určeny pro použití ve všech typech zařízení: operační sály, chirurgická oddělení, ambulance a všude tam kde jsou potřeba.

Výhody použití jednorázových sterilních nástrojů z chirurgické oceli:

Efektivita & Praktičnost

Pro vaši potřebu:

Jednotlivě balené nebo jako součást zákrokových setů

Cenově efektivní:

Žádné skryté poplatky vztahující k přepracování (předčištění, čištění, balení, sterilizace, skladové hospodářství, atd.), nebo servis.

Praktičnost:

Unikátní systém vnitřních boxů poskytuje příležitost pro efektivní uspořádání a čisté skladování ve zdravotnickém zařízení. Každý vnitřní karton obsahuje maximálně 20 nástrojů.

Všechny nástroje jsou sterilizovány a mají 3 letou životnost

Zbrusu nové a jednorázové:

Každý nástroj na sobě nese červenou CE-značku a značku výrobku na jedno použití. Navíc rukojeť každého nástroje má červené identifikační značení.

Vždy sterilní:

Všechna ostří jsou chráněna měkkým "snadno odstranitelným" hrotem nebo papírovou obálkou. Nástroje jsou zabaleny v praktických "průhledných" obalech, které umožňují uživateli prezentovat je asepticky.

Odpovídající normy:

Vyrobeno v souladu s normou EN ISO 9001 a EN ISO 13485 a splňuje požadavky EN ISO 7153-1:2001

Bezpečnost & Spolehlivost

Společenská odpovědnost

Jednorázové kovové sterilní chirurgické nástroje jsou vyráběny v Asii pečlivě vybranými dodavateli.

Pravidelně kontrolujeme a monitorujeme podmínky výroby, abychom se ujistili o dodržování našeho Etického kodexu a zajistili, že požadavky všech hlavních sociálních a environmentálních konvencí jsou splněny.

Kontrola jakosti, balení a sterilizace všech jednorázových chirurgických nástrojů probíhá v Evropské Unii.

- Lepší Péče -

- Nákladově efektivní -

- Méně času -

NŮŽKY

CHIRURGICKÉ NÁSTROJE

REF 1230111471

SET 471

BALENÍ: 1/20/16

Nůžky převazové 13 cm
rovné ostro/tupé sterilní



REF 1230111472

SET 472

BALENÍ: 1/20/16

Nůžky Iris 11 cm
rovné ostré sterilní

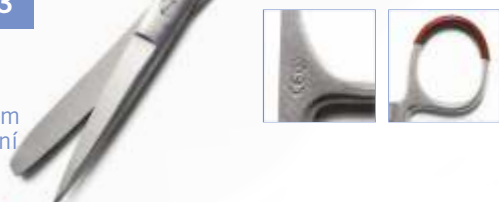


REF 1230111473

SET 473

BALENÍ: 1/20/16

Nůžky převazové 15 cm
rovné ostro/tupé sterilní



REF 1230111474

SET 474

BALENÍ: 1/10/16

Nůžky Mayo 19 cm
rovné tupé sterilní



REF 1230111475

SET 475

BALENÍ: 1/20/16

Nůžky Mayo 14 cm
zahnuté tupé sterilní



REF 1230111476

SET 476

BALENÍ: 1/20/16

Nůžky Metzenbaum
14 cm zahnuté tupé
sterilní



REF 1230111391

SET 391

BALENÍ: 1/20/16

Nůžky Iris 11 cm
zahnuté ostré
sterilní



NŮŽKY

CHIRURGICKÉ NÁSTROJE

REF 1230111406

SET 406

BALENÍ: 1/20/16

Nůžky Mayo 14 cm
rovné tupé sterilní



REF 1230111452

SET 452

BALENÍ: 1/20/16

Nůžky König 15 cm
rovné ostro/tupé sterilní



PINZETY

CHIRURGICKÉ NÁSTROJE

REF 1230111477

SET 477

BALENÍ: 1/20/16

Pinzeta chirurgická
Trevés 12,5 cm sterilní



REF 1230111478

SET 478

BALENÍ: 1/20/16

Pinzeta DeBakey
15 cm sterilní



REF 1230111398

SET 398

BALENÍ: 1/20/16

Pinzeta chirurgická
Adson 12 cm sterilní



REF 1230111395

SET 395

BALENÍ: 1/20/16

Pinzeta anatomická
Adson 12 cm sterilní



REF 1230111420

SET 420

BALENÍ: 1/20/16

Pinzeta anatomická
Thumb 15 cm sterilní



REF 1230111467

SET 467
BALENÍ: 1/20/16
Peán rovný
14 cm sterilní



REF 1230111468

SET 468
BALENÍ: 1/20/16
Peán zahnutý
12,5 cm sterilní



REF 1230111469

SET 469
BALENÍ: 1/20/16
Peán Rochester rovný
16 cm sterilní



REF 1230111470

SET 470
BALENÍ: 1/20/16
Peán Halstead-Mosquito
zahnutý 13 cm
sterilní



REF 1230111463

SET 463
BALENÍ: 1/20/16
Svorka Crile Rankin
16 cm rovná
sterilní



REF 1230111464

SET 464
BALENÍ: 1/20/16
Svorka Kocher
16 cm rovná
sterilní



KLEŠTĚ A JEHELCE

CHIRURGICKÉ NÁSTROJE

REF 1230111491

SET 491

BALENÍ: 1/20/8

Kleště na tampony
Collin 25 cm sterilní



REF 1230111461

SET 461

BALENÍ: 1/10/16

Kleště na tampony
Rampley 18 cm sterilní



REF 1230111396

SET 396

BALENÍ: 1/20/16

Kleště Halstead-Mosquito
13 cm sterilní



REF 1230111397

SET 397

BALENÍ: 1/20/16

Jehelec Mayo-Hegar
14 cm sterilní



REF 1230111465

SET 465

BALENÍ: 1/10/16

Jehelec Mayo-Hegar
18 cm sterilní



REF 1230111466

SET 466

BALENÍ: 1/20/16

Jehelec Mayo-Hegar
15 cm sterilní



KYRETY

CHIRURGICKÉ NÁSTROJE

REF 1230111453

SET 453
BALENÍ: 1/10/16
Kyreta 3 mm sterilní

REF 1230111454

SET 454
BALENÍ: 1/10/16
Kyreta 5 mm sterilní

REF 1230111455

SET 455
BALENÍ: 1/10/16
Kyreta 7 mm sterilní



RUKOJEŽ SKALPELU

REF 1230111462

SET 462
BALENÍ: 1/20/16

Rukojež skalpelu
č. 4 sterilní,
určená pro čepele
vel. 20, 21 a 22



REF 1230111506

SET 506
BALENÍ: 1/20/16

Rukojež skalpelu
č. 3 sterilní,
určená pro čepele
vel. 10, 11 a 15



PŘÍSLUŠENSTVÍ

KRYTKA NA OSTŘÍ

OBÁLKA NA NÁSTROJE

na jeden nástroj, rozměr 15 x 5,1 cm

na více nástrojů, rozměr 13 x 8 cm



SKALPELY

CHIRURGICKÉ NÁSTROJE

REF 1321500505

BALENÍ: 1/100
Skalpel jednorázový
Velikost 11

REF 1321500506

BALENÍ: 1/10/25
Skalpel jednorázový
Velikost 10

REF 1321500507

BALENÍ: 1/10/10
Skalpel jednorázový
Velikost 15



15

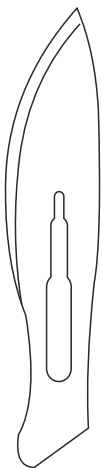


11



10

SKALPELOVÉ ČEPELKY



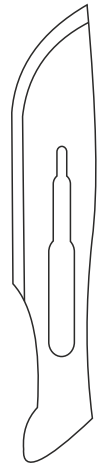
24



23



21



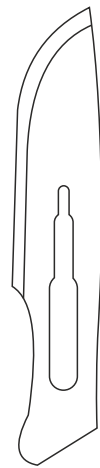
20



15



11



10

Poskytujeme různé druhy čepelek.
Pro více informací nás kontaktujte.

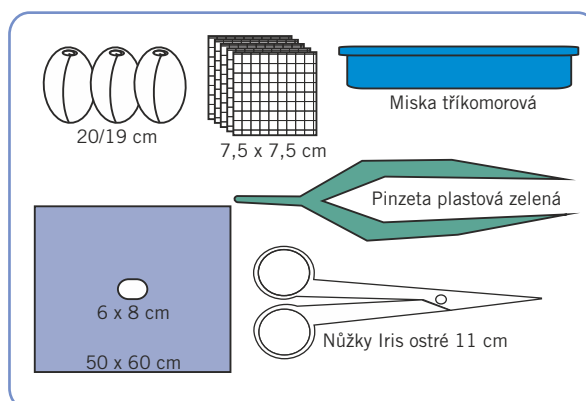
ZÁKROKOVÉ SETY OBSAHUJÍCÍ CHIRURGICKÉ NÁSTROJE

1230111226

SET NA ŠITÍ

OBSAH SETU:

1. Tampony stáčené z gázy 20/19 cm - 10 ks
2. Kompresy z gázy 7,5 x 7,5 cm - 5 ks
3. Pinzeta plastová zelená - 1 ks
4. Nůžky Iris ostré 11 cm (1230111472) - 1 ks
5. Rouška 50 x 60 cm s otvorem 6 x 8 cm - 1 ks
6. Miska tříkomorová - 1 ks

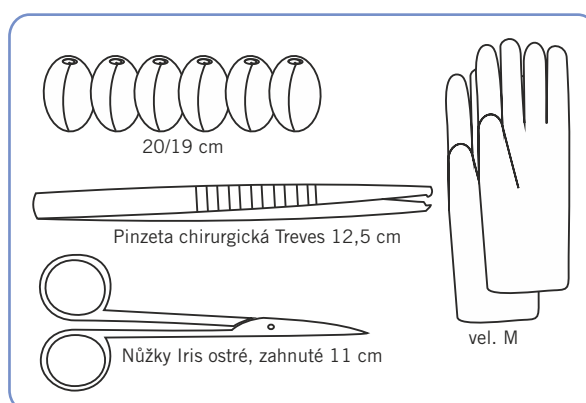


1230111328

SET NA ŠITÍ

OBSAH SETU:

1. Tampony stáčené z gázy 20/19 cm - 6 ks
2. Rukavice vyšetřovací nepudrované, vel. M - 2 ks
3. Pinzeta chirurgická Treves 12,5 cm (1230111477) - 1 ks
4. Nůžky Iris 11 cm zahnuté ostré (1230111391) - 1 ks

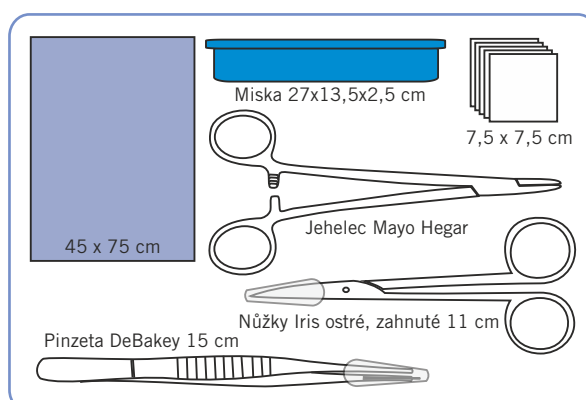


1230111352

SET NA ŠITÍ

OBSAH SETU:

1. Rouška Hospidrape 45 x 75 cm - 1 ks
2. Miska 27 x 13,5 x 2,5 cm - 1 ks
3. Pinzeta DeBakey 15 cm (1230111478) - 1 ks
4. Jehelec Mayo Hegar 14 cm (1230111397) - 1 ks
5. Nůžky Iris 11 cm zahnuté ostré (1230111391) - 1 ks
6. Kompresy z netkaného textilu 7,5 x 7,5 cm - 5 ks
7. Krytí ostří nástrojů - 2 ks

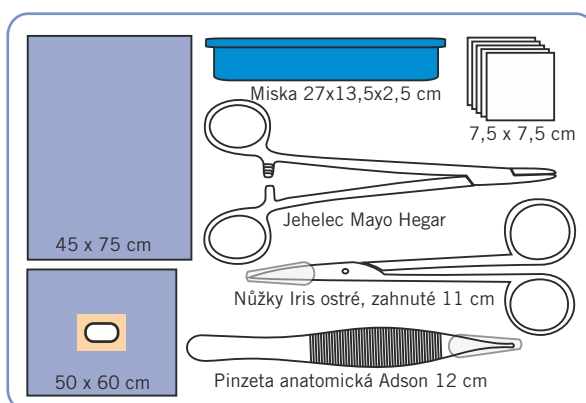


1230111356

SET NA ŠITÍ

OBSAH SETU:

1. Rouška Hospidrape 45 x 75 cm - 1 ks
2. Rouška 50 x 60 cm se samolepícím otvorem 6 x 8 cm - 1 ks
3. Miska 27 x 13,5 x 2,5 cm - 1 ks
4. Pinzeta anatomická Adson 12 cm (1230111395) - 1 ks
5. Jehelec Mayo Hegar 14 cm (1230111397) - 1 ks
6. Nůžky Iris 11 cm zahnuté ostré (1230111391) - 1 ks
7. Kompresy z netkaného textilu 7,5 x 7,5 cm - 5 ks
8. Krytí ostří nástrojů - 2 ks



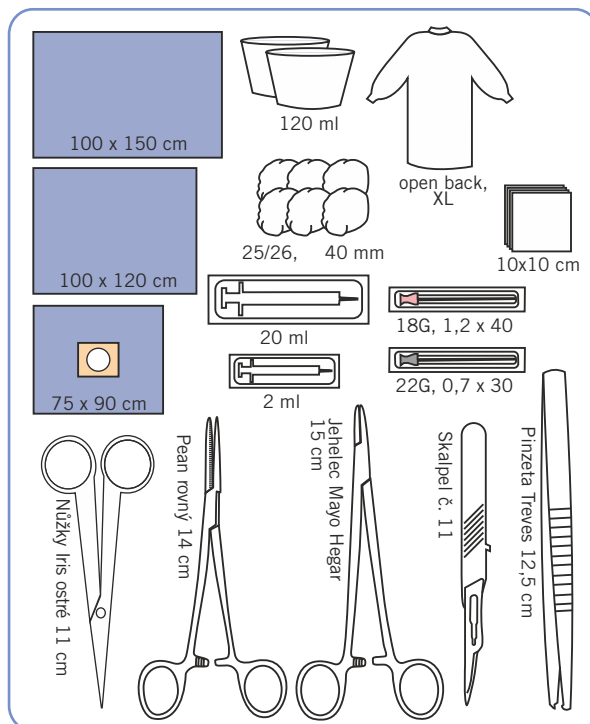
ZÁKROKOVÉ SETY OBSAHUJÍCÍ CHIRURGICKÉ NÁSTROJE

1230111357

SET NA CVC

OBSAH SETU:

1. Rouška dvouvrstvá 100 x 150 cm - 1 ks
2. Rouška SMS 100 x 120 cm - 1 ks
3. Plášť operační Standard XL - 1 ks
4. Kompresy z netkaného textilu 10 x 10 cm - 10 ks
5. Tampony stáčené z NT 25/26 cm, (40 mm) - 6 ks
6. Stříkačka 2 ml - 1 ks
7. Stříkačka 20 ml - 1 ks
8. Jehla černá 0,7 x 30, 22G - 1 ks
9. Jehla růžová 1,2 x 40, 18 G - 1 ks
10. Miska průhledná 120 ml - 2 ks
11. Pean rovný 14 cm (1230111467) - 1 ks
12. Skalpel jednorázový č. 11 - 1 ks
13. Nůžky Iris ostré 11 cm (1230111472) - 1 ks
14. Pinzeta chirurgická Treves 12,5 cm (1230111477) - 1 ks
15. Jehelec Mayo Hegar 15 cm (1230111466) - 1 ks
16. Rouška dvouvrstvá samolepící 75 x 90 cm se samolepícím otvorem 10 cm a nástřihem - 1 ks

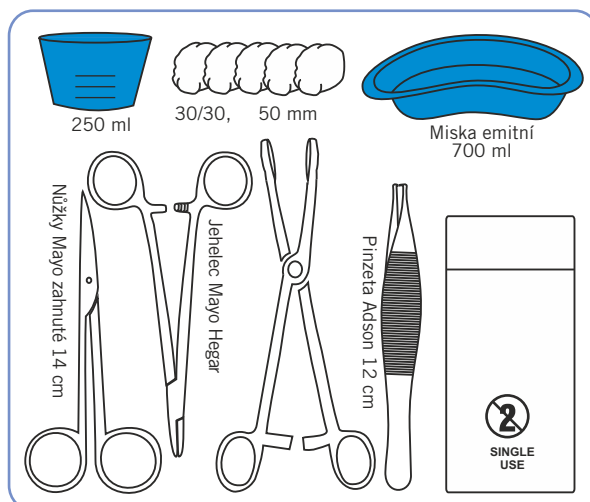


1230111362

SET NA ŠITÍ

OBSAH SETU:

1. Miska emitní ledvinka 700 ml - 1 ks
2. Miska 250 ml - 1 ks
3. Tampony stáčené z NT 30/30 cm, kulaté (50 mm) - 5 ks
4. Obálka na nářadí 13 x 8 cm - 1 ks
5. Jehelec Mayo Hegar 14 cm (1230111397) - 1 ks
6. Pinzeta chirurgická Adson 12 cm (1230111398) - 1 ks
7. Nůžky Mayo zahnuté 14 cm (1230111475) - 1 ks
8. Kleště na tampony 19 cm - 1 ks

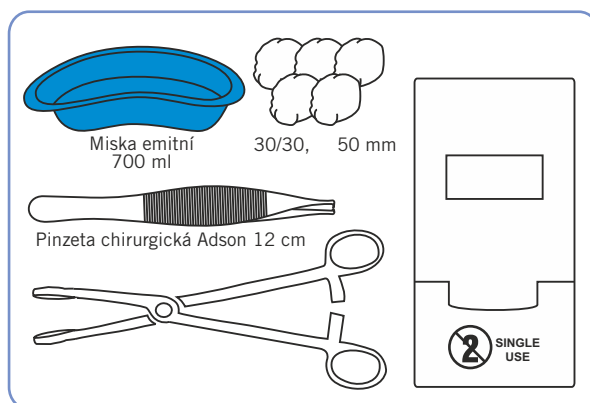


1230111363

SET NA MYTÍ A OŠETŘENÍ

OBSAH SETU:

1. Miska emitní ledvinka 700 ml - 1 ks
2. Tampony stáčené z NT 30/30 cm, kulaté (50 mm) - 5 ks
3. Obálka na nástroje 15 x 5 cm - 1 ks
4. Pinzeta chirurgická Adson 12 cm (1230111398) - 1 ks
5. Kleště na tampony 19 cm - 1 ks



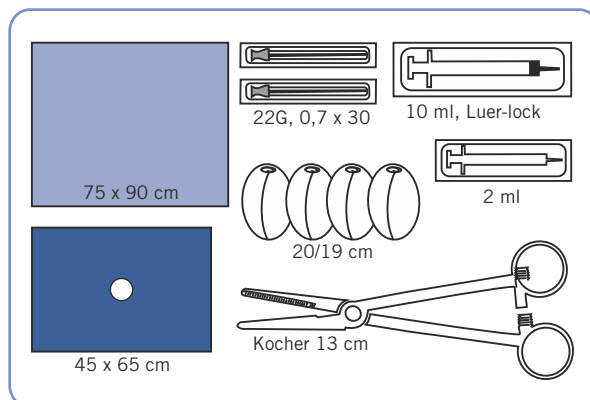
ZÁKROKOVÉ SETY OBSAHUJÍCÍ CHIRURGICKÉ NÁSTROJE

1230111384

SET UROLOGICKÝ PRT

OBSAH SETU:

1. Rouška dvouvrstvá 75 x 90 cm - 1 ks
2. Tampony stáčené z gázy 20 /19 cm - 4 ks
3. Kocher 13 cm - 1 ks
4. Stříkačka 2 ml - 1 ks
5. Stříkačka LuerLock 10 ml - 1 ks
6. Jehla černá 0,7 x 30, 22G - 2 ks
7. Rouška třívrstvá 45 x 65 cm s otvorem 8 cm - 1 ks

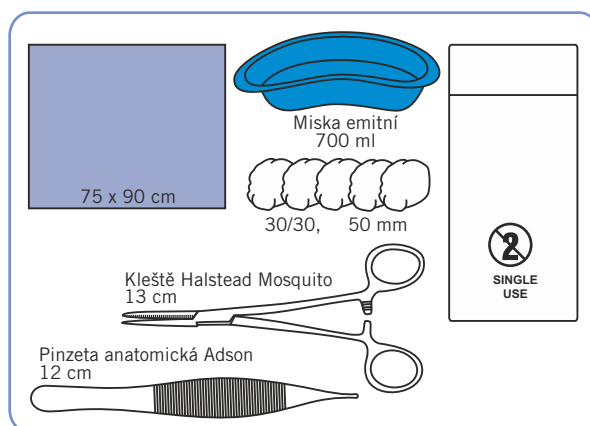


1230111389

SET NA MYTÍ A DEZINFEKCI

OBSAH SETU:

1. Miska emitní ledvinka 700 ml - 1 ks
2. Rouška Hospidrape 75 x 90 cm - 1 ks
3. Pinzeta anatomická Adson 12 cm (1230111395) - 1 ks
4. Tampony stáčené z NT 30/30 cm, kulaté (50 mm) - 5 ks
5. Obálka na nástroje 13 x 8 cm - 1 ks
6. Kleště Halstead Mosquito 13 cm (1230111396) - 1 ks

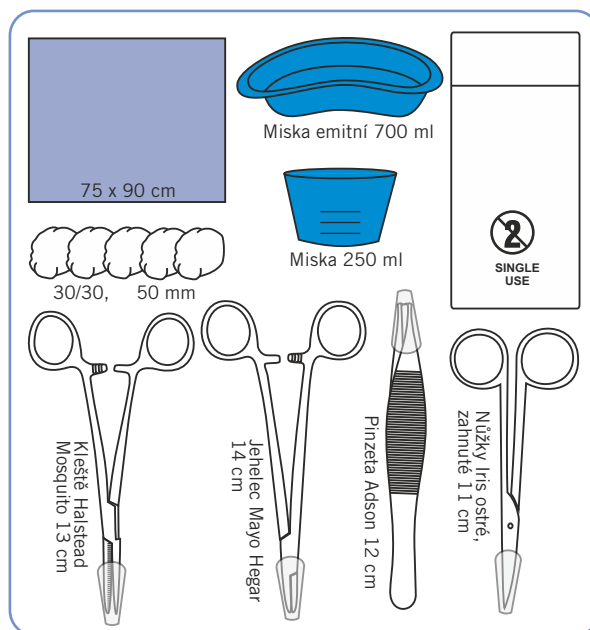


1230111390

SET NA ŠITÍ

OBSAH SETU:

1. Miska 250 ml - 1 ks
2. Miska emitní ledvinka 700 ml - 1 ks
3. Rouška Hopidrape 75 x 90 cm - 1 ks
4. Obálka na nástroje 13 x 8 cm - 1 ks
5. Pinzeta chirurgická Adson 12 cm (1230111398) - 1 ks
6. Tampony stáčené z NT, kulaté (50 mm) - 5 ks
7. Jehlelec Mayo Hegar 14 cm (1230111397) - 1 ks
8. Nůžky Iris 11 cm zahnuté ostré (1230111391) - 1 ks
9. Kleště Halstead Mosquito 13 cm (1230111396) - 1 ks
10. Krytí ostří nástrojů - 4 ks



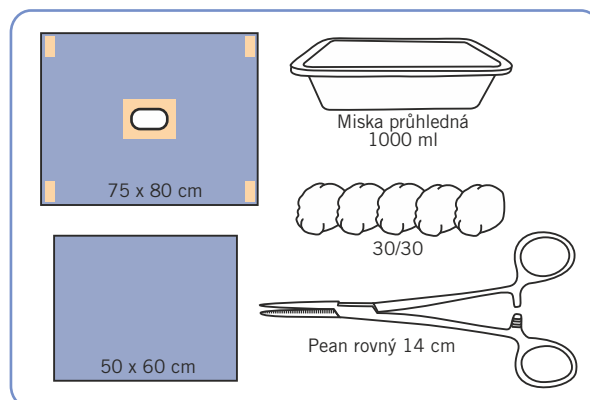
ZÁKROKOVÉ SETY OBSAHUJÍCÍ CHIRURGICKÉ NÁSTROJE

1230111399

SET NA ANESTEZII

OBSAH SETU:

1. Miska průhledná 1000 ml - 1 ks
2. Epidurální rouška 75 x 80 cm
se samolepícím otvorem 6 x 15 cm - 1 ks
3. Pean rovný 14 cm (1230111467) - 1 ks
4. Tampony stáčené z netkaného textilu 30 x 30 cm - 5 ks
5. Rouška dvouvrstvá 50 x 60 cm - 1 ks





BATIST Medical a.s.

Nerudova 309, 549 41 Červený Kostelec, Czech Republic

Tel: +491 413 311, e-mail: info-cz@batist.com

www.batist.com

